

ALUMINUM ET ACIER INOXYDABLE

## Pompes pneumatiques

# à membrane Husky™ 1590

3A3512ZAS

FR

Pompe AODD de 38 mm (1,5 po.) pour les applications de transfert de produit de pulvérisation.  
Pour un usage professionnel uniquement.

Voir page 3 pour les différents modèles de pompe et leur description.

Pression maximale de liquide de service : 8 bars (0,8 MPa, 120 psi)

Pression d'entrée d'air maximale : 8 bars (0,8 MPa, 120 psi)

### Instructions de sécurité importantes



Veillez lire attentivement l'intégralité des mises en garde et consignes figurant dans ce manuel.  
Conservez ces instructions.



Ex h IIC 66°...135°C Gb  
Ex h IIIC T135°C Db

La certification ATEX T dépend de la température du fluide à pomper. La température du fluide est limitée par les matériaux des pièces en contact à l'intérieur de la pompe. Voir Technical Data pour obtenir la température de fonctionnement maximale du fluide applicable au modèle de votre pompe.

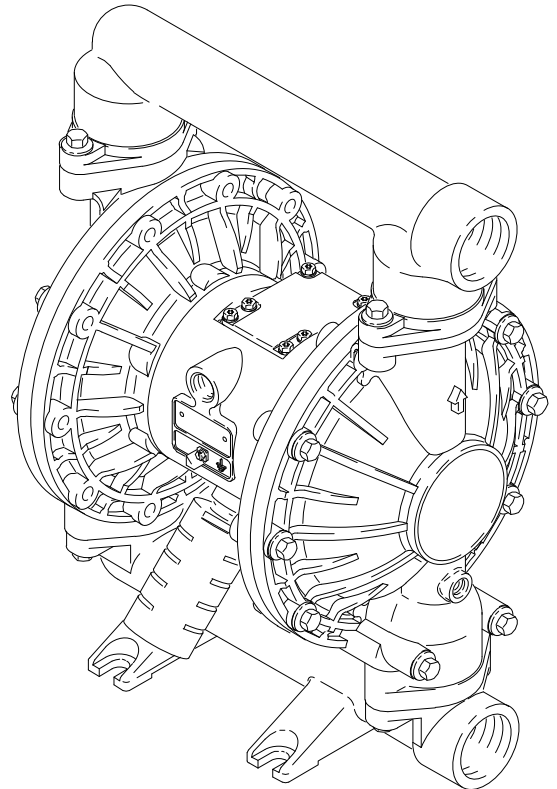


Illustration du modèle no. DB3777

03263B

# Table des matières

<b>Modèles</b> .....	3	<b>Tableau de sélection de la pompe</b> .....	24
<b>Symboles</b> .....	4	<b>Tableau de sélection des kits de réparation</b> .....	26
<b>Installation</b> .....	6	<b>Schéma des pièces</b> .....	27
<b>Fonctionnement</b> .....	12	<b>Pièces</b> .....	28
<b>Maintenance</b> .....	13	<b>Instructions concernant les couples</b>	
<b>Dépannage</b> .....	14	<b>de serrage</b> .....	31
<b>Entretien</b> .....	16	<b>Dimensions</b> .....	32
Réparation de la vanne d'air .....	16	<b>Données techniques</b> .....	35
Réparation du clapet anti-retour à bille .....	18	<b>Diagramme des performances</b> .....	36
Réparation de la membrane .....	19	<b>Garantie Graco pour pompe standard Husky</b> .....	38
Retrait des coussinets et joints d'air .....	22	<b>Informations Graco</b> .....	38

# Modèles

Modèle n°	Description
*DB3_____	Pompes en aluminium
*DC3_____	Pompes en aluminium, commande à distance
*DB4_____	Pompes en acier inoxydable
*DC4_____	Pompes en acier inoxydable, commande à distance
*DBC_____	Pompes BSPT en aluminium
*DCC_____	Pompes BSPT en aluminium, commande à distance
*DBD_____	Pompes BSPT en acier inoxydable
*DBP_____	Pompes en acier inoxydable avec des collecteurs à bride (sortie verticale)
*DBR_____	Pompes en acier inoxydable avec des collecteurs à bride (sortie horizontale)
*DCD_____	Pompes BSPT en acier inoxydable, commande à distance
*DT4_____	Pompes Plus en acier inoxydable
*DU4_____	Pompes Plus en acier inoxydable, commande à distance
*DT7_____	Pompes en acier inoxydable, certification type 3.1
*DT8_____	Pompes en acier inoxydable, certification avancée type 3.1
*DTD_____	Pompes Plus BSPT en acier inoxydable
*DUD_____	Pompes Plus BSPT en acier inoxydable, commande à distance
*DTP_____	Pompes en acier inoxydable avec des collecteurs à bride (sortie verticale)
*DTR_____	Pompes en acier inoxydable avec des collecteurs à bride (sortie horizontale)
253485	Pompe en aluminium
232502	Pompe en aluminium de la marque maison
24B780	Pompe Plus en acier inoxydable avec des membranes surmoulées
24B781	Pompe en acier inoxydable avec des membranes surmoulées
24G411	Pompe BSPT en aluminium avec des membranes surmoulées
24J358	Pompe en aluminium avec des membranes surmoulées
24J359	Pompe en aluminium avec des membranes surmoulées
25A017	Pompe en aluminium avec des membranes surmoulées, billes en acier inoxydable
25C654	Pompe en acier inoxydable avec partie centrale en acier inoxydable, collecteur à bride (sortie horizontale), et membranes surmoulées
25C655	Pompe en acier inoxydable avec partie centrale en aluminium, collecteur à bride (sortie horizontale), et membranes surmoulées
25C656	Pompe en acier inoxydable avec partie centrale en acier inoxydable, collecteur à bride (sortie verticale), et membranes surmoulées
25C657	Pompe en acier inoxydable avec partie centrale en acier inoxydable, collecteur à bride (sortie verticale), et membranes surmoulées
26C239	Identique au DB3321, sauf les plaques à fluide à membrane SST

\* Consultez le Tableau de sélection de la pompe à la page 24 pour déterminer le numéro de modèle de votre pompe.  
**REMARQUE** : les modèles Plus contiennent des parties centrales en acier inoxydable.

# Symboles

## Symbole d'avertissement

### **AVERTISSEMENTS**

Ce symbole vous avertit des risques de blessures graves voire mortelles en cas de non-respect des consignes.

## Symbole de mise en garde

### **MISE EN GARDE**

Ce symbole vous avertit des risques d'endommagement ou de destruction de l'équipement en cas de non-respect des consignes.

## **AVERTISSEMENTS**



INSTRUCTIONS

### **RISQUES RELATIFS À UNE MAUVAISE UTILISATION DE L'ÉQUIPEMENT**

Une mauvaise utilisation de l'équipement peut provoquer une rupture ou un dysfonctionnement dudit équipement et engendrer de graves blessures.

- Cet équipement est exclusivement destiné à un usage professionnel.
- Veuillez lire tous les manuels d'instructions, les panneaux et les étiquettes avant d'utiliser l'équipement.
- N'utilisez jamais l'équipement à d'autres fins que celles auxquelles il est destiné. En cas de doute sur son utilisation, contactez votre revendeur Graco.
- Ne modifiez ni ne transformez jamais cet équipement. Utilisez exclusivement des pièces et des accessoires Graco d'origine.
- Vérifiez quotidiennement l'équipement. Réparez ou remplacez immédiatement les pièces usagées ou endommagées.
- Ne dépassez jamais la pression de service maximale du composant le plus faible de votre système. Cet équipement offre une pression de service maximale de **0,8 MPa (8 bar, 120 psi) à une pression d'entrée d'air maximale de 0,8 MPa (8 bar, 120 psi)**.
- Utilisez des liquides et solvants compatibles avec les pièces de l'équipement en contact avec le produit. Consultez le chapitre **Données techniques** présent dans tous les manuels des équipements. Veuillez lire les avertissements du fabricant de liquide et de solvant.
- N'utilisez pas de trichloroéthane 1.1.1., de chlorure de méthylène ou d'autres solvants à base d'hydrocarbures halogénés, ni de fluides contenant de tels solvants dans l'équipement en aluminium sous pression. Une telle utilisation risque de provoquer une réaction chimique, voire une explosion.
- N'utilisez jamais les flexibles pour tirer l'équipement.
- Faites passer les flexibles loin des zones de circulation, des bords coupants, des pièces en mouvement et des surfaces chaudes. N'exposez pas les flexibles Graco à des températures supérieures à 82 °C (180 °F) ou inférieures à -40 °C (-40 °F).
- Ne soulevez jamais un équipement sous pression.
- Respectez toutes les réglementations locales, fédérales et nationales concernant les incendies, les accidents électriques et les normes de sécurité.

# AVERTISSEMENTS



## RISQUES RELATIFS AUX PRODUITS TOXIQUES

Les fluides dangereux et les vapeurs toxiques peuvent causer de graves blessures voire entraîner la mort en cas de projection dans les yeux ou sur la peau, en cas d'inhalation ou d'ingestion.

- Veillez à prendre connaissance des dangers spécifiques au produit utilisé.
- Stockez les fluides dangereux dans un réservoir approprié. Jeter tous les produits dangereux conformément aux réglementations locales, nationales et fédérales.
- Portez toujours des lunettes de protection, des gants, des vêtements et un masque conformément aux recommandations du fabricant des produits et des solvants.
- Veillez à raccorder fermement les conduites d'air et à faire évacuer l'air d'échappement en toute sécurité, à l'écart des personnes, des animaux et des zones de manipulation de produits alimentaires. Si la membrane est défectueuse, le fluide s'échappe en même temps que l'air. Voir **Ventilation des gaz d'échappement** à la page 11.



## RISQUE D'INCENDIE ET D'EXPLOSION

Une mise à la terre et une ventilation incorrectes, des flammes ou des étincelles peuvent s'avérer dangereuses et provoquer un incendie ou une explosion ainsi que de graves blessures.

- Mettez l'équipement à la terre. Consultez le **Installation** sur la page 7.
- En cas d'étincelle d'électricité statique ou si vous ressentez une décharge électrique pendant l'utilisation de l'équipement, **arrêtez immédiatement le pompage**. N'utilisez pas cet équipement tant que vous n'avez pas identifié et corrigé le problème.
- Assurez une bonne ventilation en air frais pour éviter l'accumulation de vapeurs inflammables émanant de solvants ou du fluide pulvérisé.
- Veillez à raccorder fermement les conduites d'air et à faire évacuer l'air d'échappement en toute sécurité, à l'écart de toute source d'inflammation. Si la membrane est défectueuse, le fluide s'échappe en même temps que l'air. Voir **Ventilation des gaz d'échappement** à la page 11.
- Veillez à débarrasser le site de tout résidu, y compris de tous solvants, chiffons et essence.
- Débranchez l'alimentation électrique de tous les équipements électriques du site.
- Éteignez toutes les flammes ou veilleuses nues du site.
- Ne fumez jamais dans la zone de travail.
- N'actionnez aucun interrupteur de lumière du site pendant le fonctionnement ou en présence de vapeurs.
- Ne faites jamais fonctionner un moteur à essence sur le site.

# Installation

## Informations générales

- L'installation classique indiquée dans la FIG. 1 constitue uniquement une aide pour la sélection et l'installation des composants du système. Contactez le distributeur Graco pour obtenir de l'aide lors de la conception d'un système répondant à vos besoins.
- Utilisez uniquement des pièces et accessoires d'origine Graco. Reportez-vous à la fiche technique 305646.
- Les nombres et les lettres de référence entre parenthèses se rapportent aux repères des figures et des listes des pièces des pages 27-28.
- Soulevez la pompe en tenant fermement le collecteur de sortie (1). Voir FIG. 3 à la page 10.

## AVERTISSEMENTS



Les fluides dangereux et les vapeurs toxiques peuvent causer de graves blessures voire entraîner la mort en cas de projection dans les yeux ou sur la peau, en cas d'inhalation ou d'ingestion.

1. Veuillez consulter la section **RISQUES RELATIFS AUX PRODUITS TOXIQUES** à la page 5.
2. Utilisez des liquides et solvants compatibles avec les pièces de l'équipement en contact avec le produit. Consultez le chapitre **Données techniques** présent dans tous les manuels des équipements. Veuillez lire les avertissements du fabricant de liquide et de solvant.

## Serrage des vis avant la première utilisation

Avant la première mise en service, contrôler et resserrer toutes les fixations externes de la pompe. Consultez **Instructions concernant les couples de serrage**, page 31. Après le premier jour de fonctionnement, resserrer toutes les fixations. Bien que le taux d'utilisation de la pompe varie, il est généralement conseillé de resserrer les fixations tous les deux mois.

## Conseils pour réduire la cavitation

La cavitation d'une pompe à membrane désigne la formation et l'éclatement de bulles dans le produit pompé. Une cavitation fréquente ou excessive peut causer de graves blessures, et même des trous et une usure prématurée des chambres de liquide, des billes et des sièges. Cela peut entraîner une diminution de l'efficacité de la pompe. Les dommages et la réduction d'efficacité résultant de la cavitation viennent augmenter les coûts d'exploitation.

La cavitation dépend de la pression de vapeur dans le liquide pompé, la pression d'aspiration du système et la pression de vitesse. Elle peut être réduite par la modification de l'un de ces facteurs.

1. Réduisez la pression d'air : diminuez la température du liquide pompé.
2. Augmentez la pression d'aspiration :
  - a. Abaissez la position de la pompe en fonction du niveau du liquide dans le réservoir d'alimentation.
  - b. Réduisez la longueur de frottement de la tuyauterie d'aspiration. Souvenez-vous que les raccords ajoutent du frottement à la tuyauterie. Réduisez le nombre de raccords pour raccourcir la longueur de frottement.
  - c. Augmentez la taille de la tuyauterie d'aspiration. **REMARQUE** : assurez-vous que la pression de fluide d'entrée ne dépasse pas 25 % de la pression de service de sortie.
3. Réduisez la vitesse du liquide : ralentissez le nombre de cycles de la pompe.

La viscosité du liquide pompé est aussi très importante, mais elle est normalement contrôlée par des facteurs qui dépendent du processus et qui ne peuvent pas être modifiés pour réduire la cavitation. Les liquides visqueux sont plus difficiles à pomper et sont plus sujets à la cavitation.

Graco recommande de prendre en compte tous les facteurs précités dans la conception du système. Pour maintenir l'efficacité de la pompe, alimentez suffisamment la pompe en air pour obtenir le débit voulu.

Les distributeurs de Graco sont en mesure de vous fournir des conseils sur place pour améliorer les performances de la pompe et réduire les coûts d'exploitation.

## Mise à la terre

## AVERTISSEMENTS



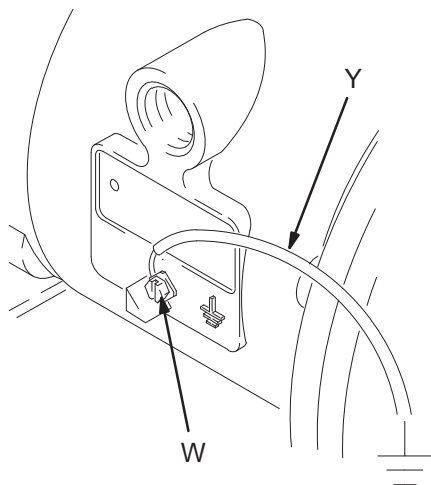
### RISQUE D'INCENDIE ET D'EXPLOSION

Cette pompe doit être mise à la terre. Avant de faire fonctionner la pompe, raccordez le système à la terre comme indiqué ci-dessous. Lisez également le chapitre **RISQUE D'INCENDIE ET D'EXPLOSION**, à la page 5.

Pour réduire le risque d'étincelle d'électricité statique, reliez à la terre la pompe ainsi que tous les autres équipements utilisés ou situés dans la zone de pompage. Consultez la réglementation électrique locale pour connaître les instructions détaillées de mise à la terre concernant votre région et le type d'équipement utilisé. **Mettez tous les éléments de cet équipement à la terre :**

# Installation

- **Pompe** : raccordez un fil de terre avec attache comme indiqué sur la FIG. 1. Desserrez la vis de mise à la terre (W). Insérez une extrémité d'un fil de terre (Y) de 1,5 mm<sup>2</sup> (12 ga) minimum derrière la vis de mise à la terre et serrez cette dernière fermement. Branchez l'autre extrémité du fil de terre sur une véritable prise de terre. Commandez le fil de terre avec collier n° de réf. 222011.



02646B

FIG. 1

- **Flexibles pour air et liquides** : utilisez uniquement des flexibles mis à la terre d'une longueur totale maximale de 150 m (500 pi) afin d'assurer la continuité de la mise à la terre.
- **Compresseur d'air** : suivez les recommandations du fabricant.
- **Tous les seaux de solvants utilisés pour le rinçage** : respectez la réglementation locale. Utilisez uniquement des seaux métalliques conducteurs. Ne posez jamais un seau sur une surface non conductrice, telle que du papier ou du carton, qui interrompt la continuité de la mise à la terre.
- **Réservoir d'alimentation en fluide** : respectez la réglementation locale.

## Montages

### ⚠ MISE EN GARDE

L'air d'échappement de la pompe peut contenir des éléments polluants. Ventilez dans un endroit éloigné si ces éléments peuvent nuire à votre alimentation en liquide. Consultez **Ventilation des gaz d'échappement** à la page 11.

1. Assurez-vous que la surface de montage peut supporter le poids de la pompe, des flexibles et des accessoires, ainsi que la contrainte provoquée par le fonctionnement.

2. Dans tous les cas de figure, assurez-vous que la pompe est bien fixée directement sur la surface de montage.
3. Pour faciliter le fonctionnement et l'entretien, montez la pompe de manière à rendre le capot (2) de la vanne d'air, l'entrée d'air et les orifices d'entrée et de sortie de fluide aisément accessibles.
4. Le kit de montage avec pieds en caoutchouc 236452 permet de réduire le bruit et les vibrations durant le fonctionnement de la pompe.

## Conduite d'air

### ⚠ AVERTISSEMENTS

Une vanne d'air principale de type purge (B) doit être montée sur votre système pour décharger l'air prisonnier entre cette vanne et la pompe. L'air prisonnier peut induire un fonctionnement inattendu de la pompe et provoquer ainsi des blessures graves, y compris des projections dans les yeux ou sur la peau, des blessures dues à des pièces en mouvement ou une intoxication avec des produits dangereux. Consultez FIG. 2.

1. Installez les accessoires de la conduite d'air comme indiqué sur la FIG. 2. Fixez ces accessoires au mur ou sur un support. Assurez-vous que la conduite d'air qui alimente les accessoires est mise à la terre.
  - a. Installez un régulateur d'air (C) et un manomètre pour contrôler la pression du fluide. La pression de sortie du fluide sera identique au paramètre du régulateur d'air.
  - b. Localisez une vanne d'air principale de type purge (B) à proximité de la pompe et utilisez-la pour libérer l'air emprisonné. Consultez la **MISE EN GARDE** ci-dessus. Localisez l'autre vanne d'air principale (E) en amont de tous les accessoires de la conduite d'air et utilisez-la pour les isoler pendant les opérations de nettoyage et de réparation.
  - c. Le filtre (F) sur la conduite d'air élimine les poussières et l'humidité nuisibles de l'alimentation en air comprimé.
2. Installez un flexible d'air souple mis à la terre (A) entre les accessoires et l'entrée d'air en 1/2 npt(f) (N) de la pompe. Consultez FIG. 3. Utilisez un flexible d'air d'un diamètre intérieur de 13 mm (1/2 po.) minimum. Vissez un coupleur rapide de conduite d'air (D) sur l'extrémité du flexible d'air (A) puis vissez fermement le raccord correspondant dans l'entrée d'air de la pompe. Ne branchez pas le coupleur (D) sur le raccord tant que vous n'êtes pas prêt à faire fonctionner la pompe.

# Installation

## Installation de conduites d'air de pilotage à distance

1. Consultez Schéma des pièces. Raccorder la tuyauterie d'air à la pompe en procédant comme suit.
2. Branchez un tuyau souple de 1/4 po. de D.E. sur les raccords de type push-pull (14) du moteur pneumatique de la pompe.

**REMARQUE** : pour remplacer des raccords de type push-pull, il est possible d'utiliser d'autres tailles ou types de raccords. Les nouveaux raccords nécessitent des filetages de 3,1 mm (1/8 po) npt.

3. Brancher les autres extrémités des tuyaux sur le signal pneumatique extérieur, comme par exemple sur l'automate Cycleflo (Réf. no. 195264) ou Cycleflo II (Réf. no.195265) de Graco.

**REMARQUE** : pour que la pompe fonctionne il faut que la pression d'air aux raccords atteigne au moins 30 % de la pression d'air alimentant le moteur pneumatique.

## Conduite d'aspiration du fluide

1. **Utilisez des flexibles de fluide mis à la terre (G).** L'entrée produit (R) de la pompe mesure 1-1/2 po. ptn(f). Visser solidement le raccord sur l'entrée de la pompe.
2. Si la pression d'entrée du fluide à la pompe est supérieure au quart de la pression de service de sortie, les clapets anti-retour à bille ne se fermeront pas assez rapidement et provoqueront ainsi un fonctionnement inefficace de la pompe.

3. L'utilisation de pressions d'entrée de liquide supérieures à 0,1 MPa (1 bar, 15 psi) réduira la durée de vie de la membrane.
4. Consultez les **Données techniques** à la page 35 pour connaître la hauteur d'aspiration maximale (avec la pompe amorcée ou désamorcée).

## Conduite de sortie de liquide

### **AVERTISSEMENTS**

Une vanne de purge de fluide (J) est nécessaire pour relâcher la pression dans le flexible s'il est bouché. La vanne de purge réduit le risque de blessure grave, y compris par projection dans les yeux ou sur la peau, ou par intoxication avec des produits dangereux, lors de la décompression. Installez la vanne à proximité de la sortie de fluide de la pompe. Consultez FIG. 2.

1. **Utilisez des flexibles de fluide (L) reliés à la terre.** La sortie produit (S) de la pompe mesure 1-1/2 po. ptn(f). Visser solidement le raccord hydraulique dans la sortie de la pompe.
2. Installez une vanne de vidange de fluide (J) à proximité de la sortie de liquide. Consultez **L'AVERTISSEMENT** ci-dessus.
3. Installez une vanne d'arrêt (K) sur la conduite de sortie du liquide.

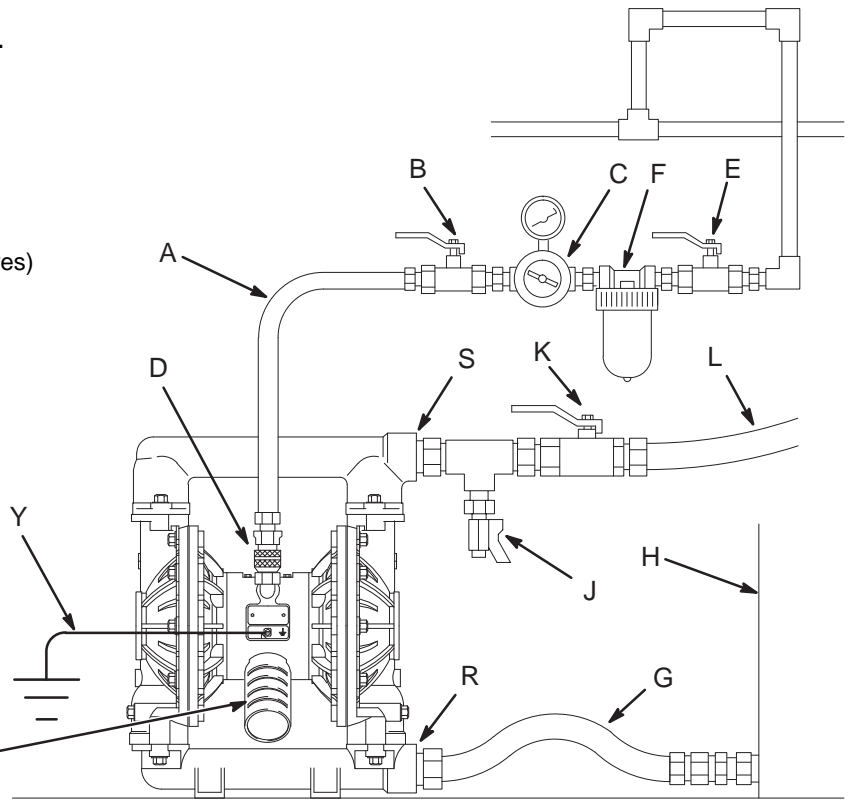


## SCHÉMA TYPE DE MONTAGE AU SOL

### LÉGENDE

- A Flexible d'alimentation en air
- B Vanne d'air principale de type purge (nécessaire pour la pompe)
- C Régulateur d'air
- D Coupleur rapide de conduite d'air
- E Vanne d'air principale (pour les accessoires)
- F Filtre de conduite d'air
- G Flexible d'aspiration de fluide
- H Alimentation en fluide
- J Vanne de vidange de fluide (nécessaire)
- K Vanne d'arrêt du fluide
- L Flexible de fluide
- R Orifice d'entrée de fluide
- S Orifice de sortie de liquide
- Y Fil de terre (nécessaire ; consultez la page 5 pour connaître les instructions d'installation)

Silencieux non compris sur le modèle 253485



03265B

FIG. 2

# Installation

## Changement de l'orientation des orifices d'entrée et de sortie de fluide

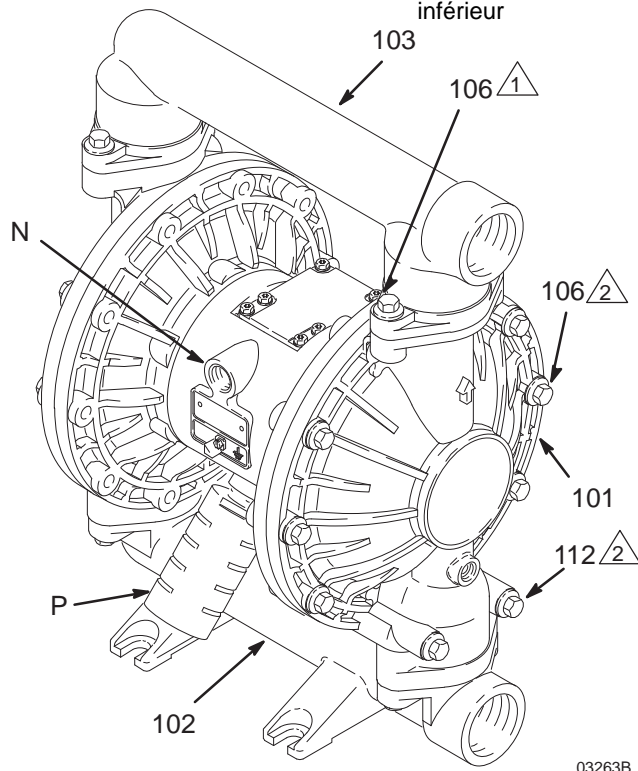
**REMARQUE :** retirez et retournez le ou les collecteur(s) centraux pour changer l'orientation du ou des orifice(s) d'entrée ou de sortie. Suivez la **Instructions concernant les couples de serrage**, page 31.

### LÉGENDE

⚠ Appliquez un adhésif frein-filet de force moyenne (bleu) sur les filetages. Consultez **Instructions concernant les couples de serrage**, page 31.

⚠ Appliquez un adhésif frein-filet de force moyenne (bleu) sur les filetages. Consultez **Instructions concernant les couples de serrage**, page 31.

- |   |   |     |                                |
|---|---|-----|--------------------------------|
| N | Orifice d'entrée d'air de 13 mm (1/2 po) ptn(f) | 101 | Capots                         |
| P | Silencieux. 253485)                             | 102 | Collecteur d'entrée de fluide  |
|   |   | 103 | Collecteur de sortie de fluide |
|   |   | 106 | Vis de collecteur et de capot  |
|   |   | 112 | Vis de couvercle inférieur     |



Modèle en aluminium illustré

FIG. 3

## Vanne de décompression du liquide

### ⚠ MISE EN GARDE

Certains systèmes peuvent nécessiter la pose d'une vanne de décompression sur la sortie de la pompe pour éviter une surpression et une rupture de la pompe ou du flexible. Consultez FIG. 4.

La dilatation thermique du fluide dans la conduite de sortie peut provoquer une surpression. Cet événement peut survenir en cas d'utilisation de longues conduites de fluide exposées au soleil ou à la chaleur ambiante, ou en cas de pompage d'une zone froide vers une zone chaude (à partir d'un réservoir souterrain par exemple).

Une surpression peut également se produire si la pompe Husky est utilisée pour alimenter en produit une pompe à piston et que la vanne d'admission de celle-ci ne ferme pas, provoquant ainsi un retour de produit dans la conduite de sortie.

### LÉGENDE

- |   |   |
|---|---|
| R | Orifice d'entrée liquide de 1,5 po ptn(f)   |
| S | Orifice de sortie liquide de 1,5 po ptn(f)  |
| V | Vanne de décompression (référence de commande 112119 pour pompes en acier inoxydable) |

- ⚠ 1 Installez la vanne entre les orifices d'entrée et de sortie du fluide.  
 ⚠ 2 Raccordez ici la conduite d'entrée de fluide.  
 ⚠ 3 Raccordez ici la conduite de sortie de fluide.  
 ⚠ 4 Silencieux non compris sur le modèle 253485

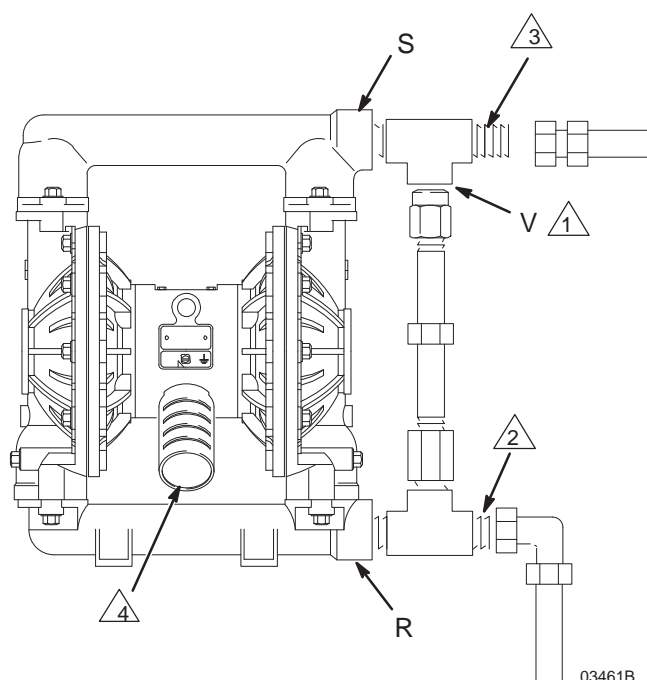


FIG. 4

# Installation

## Ventilation des gaz d'échappement

### **! AVERTISSEMENTS**



#### **RISQUE D'INCENDIE ET D'EXPLOSION**

Lisez attentivement et suivez les avertissements et précautions concernant **RISQUES RELATIFS AUX PRODUITS TOXIQUES, et RISQUE D'INCENDIE ET D'EXPLOSION** sur la page 5 avant de mettre cette pompe en marche.

Assurez-vous que le système est correctement ventilé pour votre type d'installation. Vous devez ventiler l'air d'échappement dans un endroit sûr, à l'écart des personnes, des animaux, des zones de manipulation de produits alimentaires et de toutes sources d'inflammation lorsque vous pompez des fluides inflammables ou dangereux.

Une membrane défectueuse provoquera l'échappement du fluide pompé en même temps que l'air. Placez un réservoir approprié à l'extrémité de la conduite d'échappement d'air afin de récupérer le fluide. Consultez FIG. 5.

L'orifice d'échappement d'air mesure 19 mm (3/4 po) npt(f). Ne pas réduire l'orifice d'échappement d'air. Une trop forte réduction de cet orifice d'échappement peut engendrer un fonctionnement irrégulier de la pompe.

Si le silencieux (P) est installé directement sur l'orifice d'échappement d'air, appliquez du ruban PTFE pour filetage ou un lubrifiant anti-grippant pour filetage sur les filetages du silencieux avant son montage.

Pour réaliser un échappement à distance :

1. Retirez le silencieux (P) de l'orifice d'échappement d'air de la pompe.
2. Installez un flexible d'échappement d'air mis à la terre (T) et branchez le silencieux (P) à l'autre extrémité du flexible. La taille minimum du diamètre intérieur du flexible d'échappement d'air est de 19 mm (3/4 po.). Si un flexible de plus de 4,57 m (15 pi) doit être utilisé, utilisez un flexible d'un diamètre supérieur. Évitez les angles trop aigus et les nœuds dans le flexible. Consultez FIG. 4.
3. Placez un réservoir (U) à l'extrémité de la conduite d'échappement d'air pour récupérer le fluide en cas de rupture d'une membrane.

### VENTILATION DE L'AIR D'ÉCHAPPEMENT

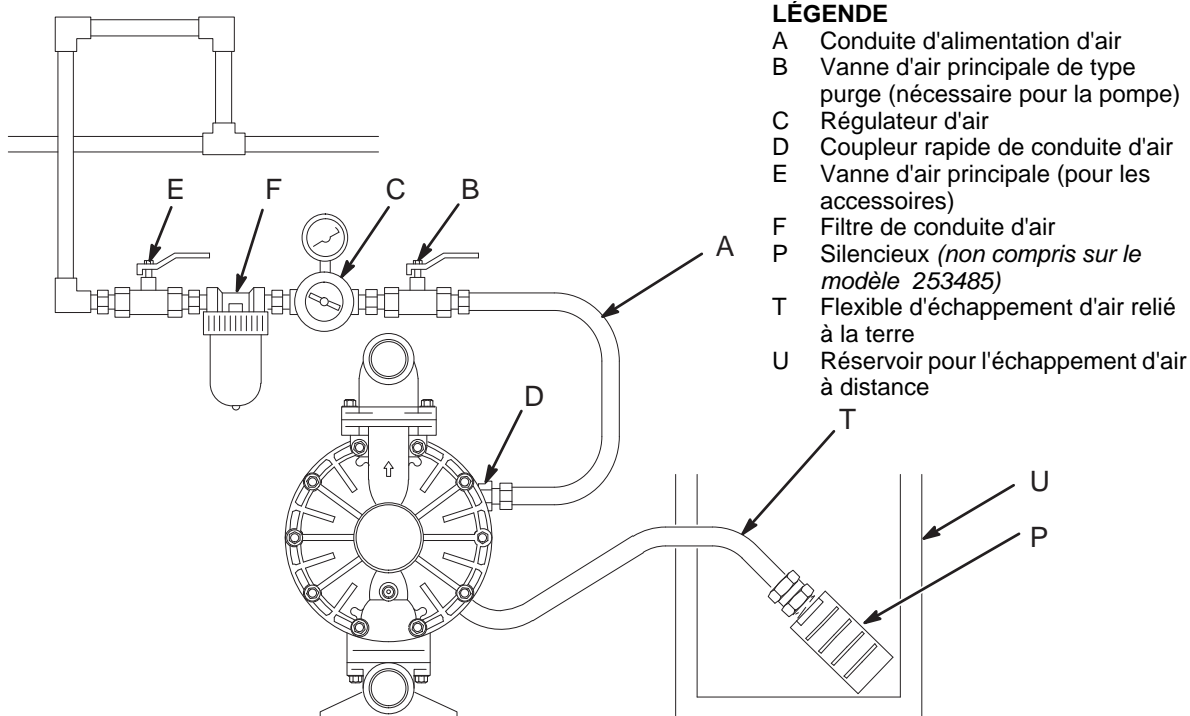


Fig. 5

03267A

# Fonctionnement

## Procédure de décompression

### AVERTISSEMENTS

#### RISQUES RELATIFS AU MATÉRIEL SOUS PRESSION

L'équipement reste sous pression jusqu'à ce que la pression soit libérée manuellement. Afin de réduire les risques de blessures graves dues au fluide sous pression, à une pulvérisation accidentelle du pistolet ou à une projection de fluide, suivez toujours cette procédure chaque fois que vous :

- avez pour consigne de relâcher la pression,
- arrêtez le pompage,
- vérifiez, nettoyez ou entretenez un équipement du système,
- installez ou nettoyez des buses.

1. Fermez l'arrivée d'air à la pompe.
2. Ouvrez la vanne de distribution, si elle est utilisée.
3. Ouvrez la vanne de vidange de fluide afin de relâcher toute la pression du fluide après avoir préparé un réservoir pour récupérer le produit vidangé.

## Rinçage de la pompe avant la première utilisation

La pompe a fait l'objet d'un essai dans l'eau. Si l'eau est susceptible de contaminer le fluide pompé, rincer la pompe avec soin à l'aide d'un solvant compatible. Exécutez les étapes de la section. **Démarrage et réglage de la pompe.**

## Démarrage et réglage de la pompe

### AVERTISSEMENTS

#### RISQUES RELATIFS AUX PRODUITS TOXIQUES



Afin de réduire le risque de blessure grave, de projection dans les yeux ou sur la peau, ainsi que les déversements de fluides toxiques, ne déplacez ni ne soulevez **jamais** la pompe sous pression. En cas de chute, la section de liquide peut se rompre. Suivez toujours la **Procédure de décompression** avant de soulever la pompe.

1. Assurez-vous que la pompe est correctement mise à la terre. Consultez le **Installation** sur la page 7.
2. Vérifiez le serrage de tous les raccords. Veillez à mettre un produit d'étanchéité pour filetage liquide compatible sur tous les filetages mâles. Serrez fermement les raccords d'entrée et de sortie de fluide.
3. Placer le tuyau d'aspiration (s'il est utilisé) dans le fluide à pomper.

**REMARQUE** : si la pression d'entrée du fluide à la pompe est supérieure au quart de la pression de service de sortie, les clapets anti-retour à bille ne se fermeront pas assez rapidement et provoqueront ainsi un fonctionnement inefficace de la pompe.

4. Placez l'extrémité du flexible de fluide (L) dans un réservoir approprié.
5. Fermez la vanne de purge de fluide (J). Consultez FIG. 2.
6. Fermez le régulateur d'air de la pompe (C). Ouvrir toutes les vannes d'air principales de type purgeur (B, E).
7. Si le flexible de fluide est équipé d'un dispositif de distribution, maintenez celui-ci ouvert tout en passant à l'étape suivante.
8. Ouvrez lentement le régulateur de débit d'air (C) jusqu'à ce que la pompe commence un cycle. Laissez la pompe tourner lentement jusqu'à ce que tout l'air soit évacué des conduites et que la pompe soit amorcée.

*Si vous procédez à un rinçage, faites fonctionner la pompe suffisamment longtemps pour nettoyer entièrement la pompe et les flexibles. Fermez le régulateur de débit d'air. Retirez le tuyau d'aspiration du solvant et placez-le dans le fluide à pomper.*

## Fonctionnement des pompes pilotées à distance

1. Exécutez les étapes 1 à 7 du chapitre **Démarrage et réglage de la pompe.**
2. Ouvrez le régulateur de débit d'air (C).

### AVERTISSEMENTS

La pompe peut effectuer un cycle avant que le signal externe soit appliqué. Il existe un risque de blessure. Si la pompe est en fonctionnement, attendre qu'elle s'arrête avant d'intervenir.

3. La pompe fonctionnera aussi longtemps que les raccords (14) de type push-pull seront soumis alternativement à une pression et une décompression.

**REMARQUE** : si vous laissez le moteur pneumatique sous pression pendant une période assez longue, alors que la pompe ne fonctionne pas, vous risquez de diminuer la durée de vie des membranes. L'utilisation d'une électrovanne à trois voies pour relâcher automatiquement la pression sur le moteur pneumatique lorsque le cycle est terminé permet d'éviter ce problème.

## Arrêt de la pompe

### AVERTISSEMENTS

Pour réduire les risques de blessures graves à chaque décompression, suivez toujours le **Procédure de décompression** à gauche.

À la fin du service, relâchez la pression.

# Maintenance

## Lubrification

La vanne d'air est conçue pour fonctionner sans lubrification, toutefois, si vous souhaitez la lubrifier, toutes les 500 heures de fonctionnement (ou chaque mois) retirez le flexible de l'entrée d'air de la pompe et versez deux gouttes d'huile pour machine dans l'entrée d'air.

### MISE EN GARDE

Ne lubrifiez pas excessivement la pompe. L'huile est évacuée par le silencieux ; elle peut donc contaminer votre alimentation en fluide ou tout autre équipement. Une lubrification excessive peut également provoquer un dysfonctionnement de la pompe.

## Serrage des raccords filetés

Avant chaque utilisation, vérifiez l'état d'usure ou de détérioration de tous les flexibles et les remplacer le cas échéant. Veillez à ce que tous les raccords filetés soient bien serrés et ne fuient pas.

Contrôlez les fixations. Les serrer ou resserrer si nécessaire. Bien que le taux d'utilisation de la pompe varie, il est généralement conseillé de resserrer les fixations tous les deux mois. Consultez **Instructions concernant les couples de serrage**, page 31.

## Rinçage et stockage

### AVERTISSEMENTS

Pour réduire les risques de blessures graves à chaque décompression, suivez toujours le **Procédure de décompression** à la page 12.

Rincez la pompe assez souvent pour empêcher le liquide pompé de sécher ou de geler dans la pompe et de l'endommager. Utilisez un solvant compatible.

Rincez systématiquement la pompe et évacuez la pression avant de la stocker pour une durée indéterminée.

# Dépannage

## AVERTISSEMENTS

Pour réduire les risques de blessures graves à chaque décompression, suivez toujours le **Procédure de décompression** à la page 12.

- Dépressurisez avant de vérifier ou d'entretenir l'équipement.
- Contrôlez toutes les sources de problème et les causes possibles avant de démonter la pompe.

PROBLÈME	CAUSE	SOLUTION
La pompe fonctionne mal ou ne parvient pas à maintenir la pression.	Une bille (301), un siège (201) ou un joint torique (202) de clapet anti-retour est usé.	Remplacez-la. Voir page 18.
La pompe ne fonctionne pas ou effectue un cycle puis s'arrête.	La vanne d'air est bloquée ou encrassée.	Démontez et nettoyez la vanne d'air. Consultez pages 16-17. Utilisez de l'air filtré.
	Une bille (301) de clapet anti-retour est très usée et bloquée dans son siège (201) ou dans le collecteur (102 ou 103).	Remplacez la bille et le siège. Voir page 18.
	Vérifiez que la bille de clapet anti-retour (301) est bloquée dans son siège (201) en raison d'une surpression.	Installez une soupape de décompression (consultez page 10).
	La vanne de distribution est obstruée.	Dépressurisez et nettoyez la vanne.
La pompe fonctionne par à-coups.	La conduite d'aspiration est obstruée.	Vérifiez et nettoyez la conduite.
	Les billes (301) des clapets sont collantes ou fuient.	Nettoyez ou remplacez. Voir page 18.
	La membrane s'est rompue.	Remplacez-la. Voir pages 19-21.
	L'échappement est réduit.	Retirez l'obstacle.
Le fluide contient des bulles d'air.	Le tuyau d'aspiration s'est détaché.	Serrez.
	La membrane s'est rompue.	Remplacez-la. Voir pages 19-21.
	Le collecteur d'entrée (102) est desserré, le joint entre le collecteur et le siège (201) est endommagé ou les joints toriques (202) sont endommagés.	Resserrez les boulons (106) du collecteur ou remplacez les sièges (201) ou les joints toriques (202). Voir page 18.
	Un boulon (107) de l'axe de membrane est desserré.	Resserrez-le ou remplacez-le. Voir pages 19-21.
	Joint torique (108) endommagé.	Remplacez-la. Voir pages 19-21.

# Dépannage

PROBLÈME	CAUSE	SOLUTION
Fluide dans l'air d'échappement.	La membrane s'est rompue.	Remplacez-la. Voir pages 19-21.
	Un boulon (107) de l'axe de membrane est desserré.	Resserrez-le ou remplacez-le. Voir pages 19-21.
	Joint torique (108) endommagé.	Remplacez-la. Voir pages 19-21.
La pompe évacue trop d'air.	Le bloc (7), le joint torique (6), le plateau (8), le bloc de commande (18), les joints en coupelle (10) ou les joints toriques de l'axe de commande (17) de la vanne d'air sont usés.	Réparez ou remplacez. Voir pages 16-17.
	Les joints (402) de l'axe sont usés.	Remplacez-la. Voir pages 19-21.
L'air s'échappe à l'extérieur de la pompe.	Le capot (2) de la vanne d'air ou les vis (3) du capot de la vanne d'air sont desserrés.	Resserrez les vis. Voir page 17.
	Le joint (4) de la vanne d'air ou le joint (22) du capot à air est endommagé.	Examinez ; remplacez. Voir les pages 16-17, 22-23.
	Les vis du couvercle à air (25) sont desserrées.	Resserrez les vis. Voir pages 22-23.
Le fluide s'échappe de la pompe par les clapets anti-retour à bille.	Collecteurs (102, 103) desserrés, joint entre le collecteur et le siège (201) endommagé, joints toriques endommagés (202).	Resserrez les boulons (106) du collecteur ou remplacez les sièges (201) ou les joints toriques (202). Voir page 18.



# Entretien

## Réparation de la vanne d'air

### Outillage nécessaire

- Une clé dynamométrique
- Tournevis Torx (T20) ou clé à douille de 7 mm (9/32 po.)
- Pince à bec effilé
- Pointe pour joint torique
- Graisse à base de lithium

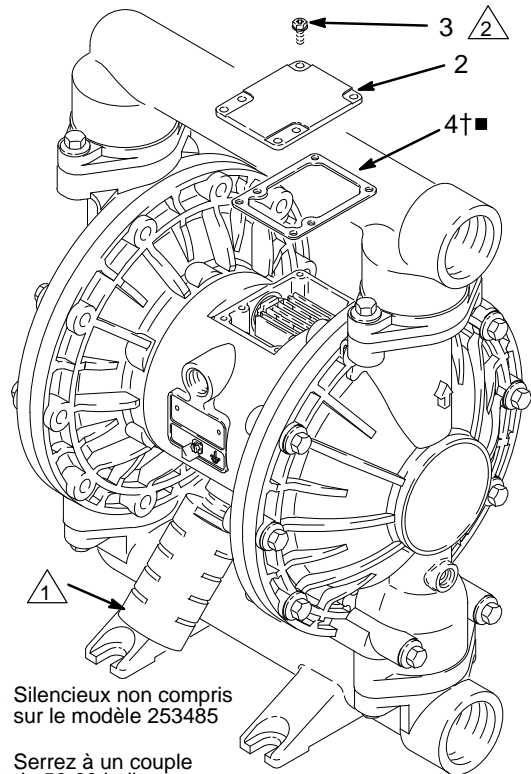
**REMARQUE :** des kits de réparation de vanne d'air 236273 (modèles avec corps central en aluminium) et 255061 (modèles avec corps central en acier inoxydable) sont disponibles. Consultez la page 28. Les pièces comprises dans le kit sont marquées avec un symbole, par exemple (4†■). Utilisez toutes les pièces du kit pour de meilleurs résultats.

### Démontage

## ⚠ AVERTISSEMENTS

Pour réduire les risques de blessures graves à chaque décompression, suivez toujours le **Procédure de décompression** à la page 12.

1. Décompressez.
2. Retirez les six vis (3), le capot (2) de la vanne d'air et le joint (4) avec un tournevis Torx (T20) ou une clé à douille de 7 mm (9/32 po.). Consultez FIG. 6.
3. Déplacez le chariot de la vanne (5) vers la position centrale et sortez-le de la cavité. Enlevez le bloc de vanne (7†■) et le joint torique (6†■) du chariot. Tirez le bloc de commande (18) droit et sortez-le de la cavité à l'aide d'une pince à bec effilé. Consultez FIG. 7.
4. Sortez les deux pistons d'actionnement (11) des coussinets (12). Retirez les joints en coupelle (10) des pistons. Sortez les axes de commande (16) des coussinets (15). Retirez les joints toriques (17) des axes de commande. Consultez FIG. 8.
5. Vérifiez le plateau de vanne (8■) en place. S'il est endommagé, utilisez un tournevis Torx (T20) ou une clé à douille de 7 mm (9/32 po.) pour retirer les trois vis (3). Enlever la plaque de la vanne (8■) et enlevez le joint (9) sur les modèles avec un corps central en aluminium uniquement. Consultez FIG. 9.
6. Examinez les coussinets (12, 15) en place. Consultez FIG. 8. Les coussinets sont cintrés et, s'ils sont endommagés, doivent être retirés par l'extérieur. Pour cela, il est nécessaire de démonter la partie fluide. Voir page 22.
7. Nettoyez toutes les pièces et vérifiez leur état d'usure ou de détérioration. Remplacez si nécessaire. Remontez comme expliqué sur la page 17.



⚠ 1 Silencieux non compris sur le modèle 253485

⚠ 2 Serrez à un couple de 50-60 in-lb (5.6-68 N•m)

03268B

FIG. 6

⚠ 1 Consultez les détails à droite.

⚠ 2 Graissez.

⚠ 3 Graissez la face inférieure.

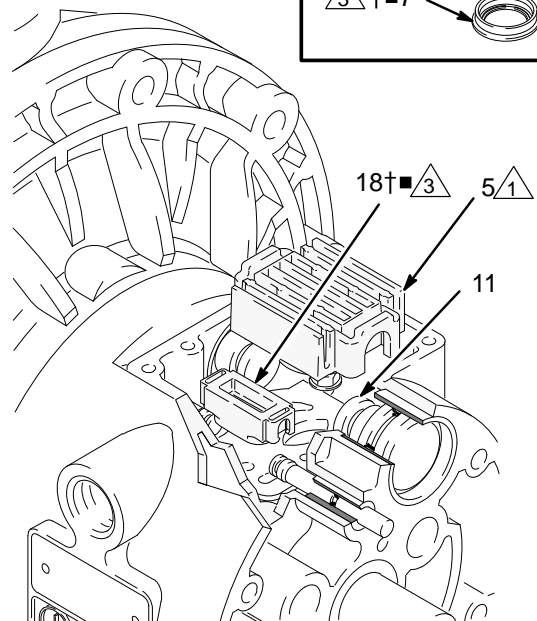
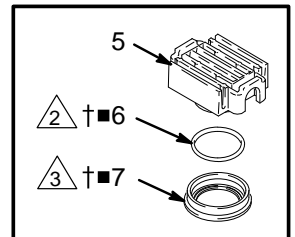


FIG. 7

03269



# Entretien

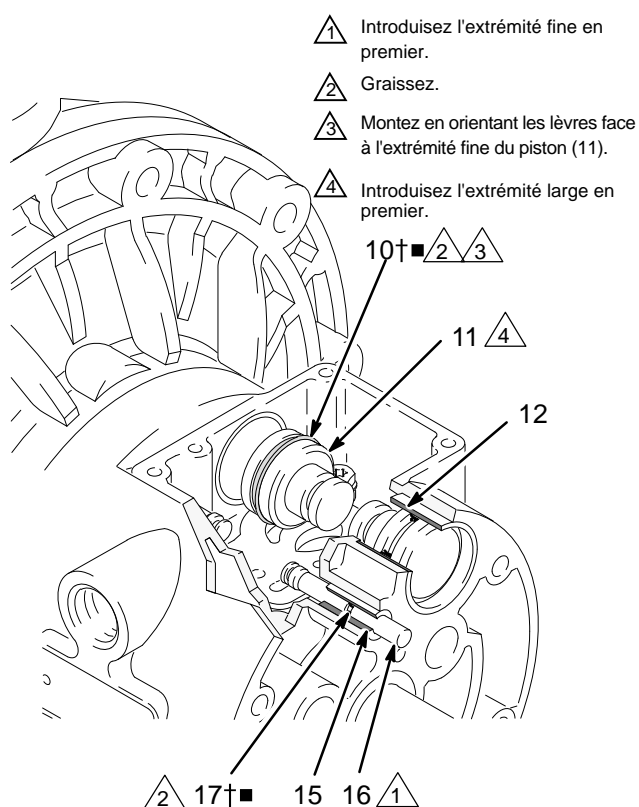


FIG. 8

03270

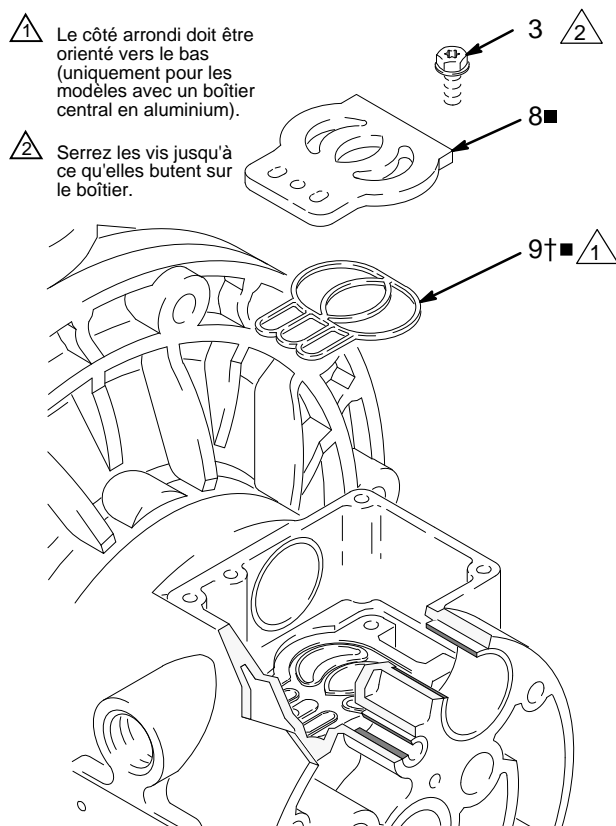


FIG. 9

03271

## Remontage

1. Si les coussinets (12, 15) ont été déposés, installez des nouveaux coussinets comme expliqué sur la page 22. Remontez la partie liquide.
2. Sur les modèles avec un corps central en aluminium, mettez le joint de la plaque de vanne (9†■) dans la rainure au fond de la cavité de la vanne. La partie arrondie du joint **doit être orientée vers le bas** dans la rainure. Consultez FIG. 9.
3. Installez la plaque de vanne (8■) dans la cavité. Dans le cas des modèles avec boîtier central en aluminium, la plaque est réversible, de sorte que les deux faces peuvent être orientées vers le haut. Placez les trois vis (3) en utilisant un tournevis Torx (T20) ou une clé à douille de 7 mm (9/32 po.). Serrez jusqu'à ce que les vis butent sur le boîtier. Consultez FIG. 9.
4. Placer un joint torique (17†■) sur chaque tige de commande (16). Graissez les axes et les joints toriques. Insérez les axes dans les coussinets (15), extrémité **fine** en premier. Consultez FIG. 8.
5. Installez un joint en coupelle (10†■) sur chaque piston d'actionnement (11), en orientant les lèvres des joints vers l'extrémité **fine** des pistons. Consultez FIG. 8.
6. Lubrifier les joints en coupelle (10†■) et les pistons d'actionnement (11). Insérez les pistons d'actionnement dans les coussinets (12), extrémité **large** en premier. Laissez l'extrémité fine des pistons exposée. Consultez FIG. 8.
7. Graissez la face inférieure du bloc de commande (18†\*) et installez-le de sorte que les languettes rentrent dans les rainures des extrémités des axes de commande (16). Consultez FIG. 7.
8. Graissez le joint torique (6†■) et mettez-le dans le bloc de vanne (7). Poussez le bloc sur le chariot de la vanne (5). Graissez la face inférieure du bloc de la vanne. Consultez FIG. 7.
9. Placez le chariot (5) de la vanne de sorte que ses languettes rentrent dans les rainures de l'extrémité fine des pistons d'actionnement (11). Consultez FIG. 7.
10. Faites correspondre le joint (4†■) et le couvercle (2) de la vanne avec les six trous dans le corps central (1). Fixez avec les six vis (3), à l'aide d'un tournevis Torx (T20) ou d'une clé à douille de 7 mm (9/32 po.). Serrez à un couple de 5,6-6,8 Nm (50-60 po-lb). Consultez FIG. 6.

# Entretien

## Réparation du clapet anti-retour à bille

### Outillage nécessaire

- Une clé dynamométrique
- Clé à douilles de 13 mm
- Pointe pour joint torique

### Démontage

**REMARQUE :** un kit de réparation pour partie fluide est disponible. Consultez la page 26 pour commander le kit adapté à votre pompe. Les pièces incluses dans le kit sont marquées d'un astérisque comme, par exemple, (201\*). Utilisez toutes les pièces du kit pour de meilleurs résultats.

**REMARQUE :** pour assurer un bon positionnement des billes (301), remplacez toujours les sièges (201) en même temps que les billes. Sur certains modèles, il est également nécessaire de remplacer les joints toriques (202).

## ⚠ AVERTISSEMENTS

Pour réduire les risques de blessures graves à chaque décompression, suivez toujours le **Procédure de décompression** à la page 12.

1. Décompressez. Débranchez tous les flexibles.
2. Retirez la pompe de son emplacement.
3. à l'aide d'une clé à douille de 13 mm, retirez les quatre boulons (106) maintenant le collecteur de sortie (103) sur les capots à fluide (101). Consultez FIG. 10.
4. Retirez les joints toriques (202, *non utilisés sur certains modèles*), les sièges (201) et les billes (301) du collecteur.
5. Retournez la pompe et retirez le collecteur d'entrée (102). Enlevez les joints toriques (202, *non utilisés sur certains modèles*), les sièges (201) et les billes (301) du collecteur (101).

### Remontage

1. Nettoyez toutes les pièces et vérifiez leur état d'usure ou de détérioration. Remplacez les pièces si nécessaire.
2. Remontez dans l'ordre inverse en tenant compte des remarques sur la FIG. 10. Assurez-vous que les clapets anti-retour à bille sont montés **exactement** comme indiqué. Les flèches (A) sur les capots à fluide (101) **doivent** être orientées vers le collecteur de sortie (103).

1. Appliquez un adhésif frein-filet de force moyenne (bleu) sur les filetages. Serrez à un couple de 14-17 N•m (120-150 po.-lb). Consultez **Instructions concernant les couples de serrage**, page 31.
2. La flèche (A) doit être orientée vers le collecteur de sortie (103).
3. Non utilisé sur certains modèles.
4. La surface biseautée d'appui doit être face à la bille (301).

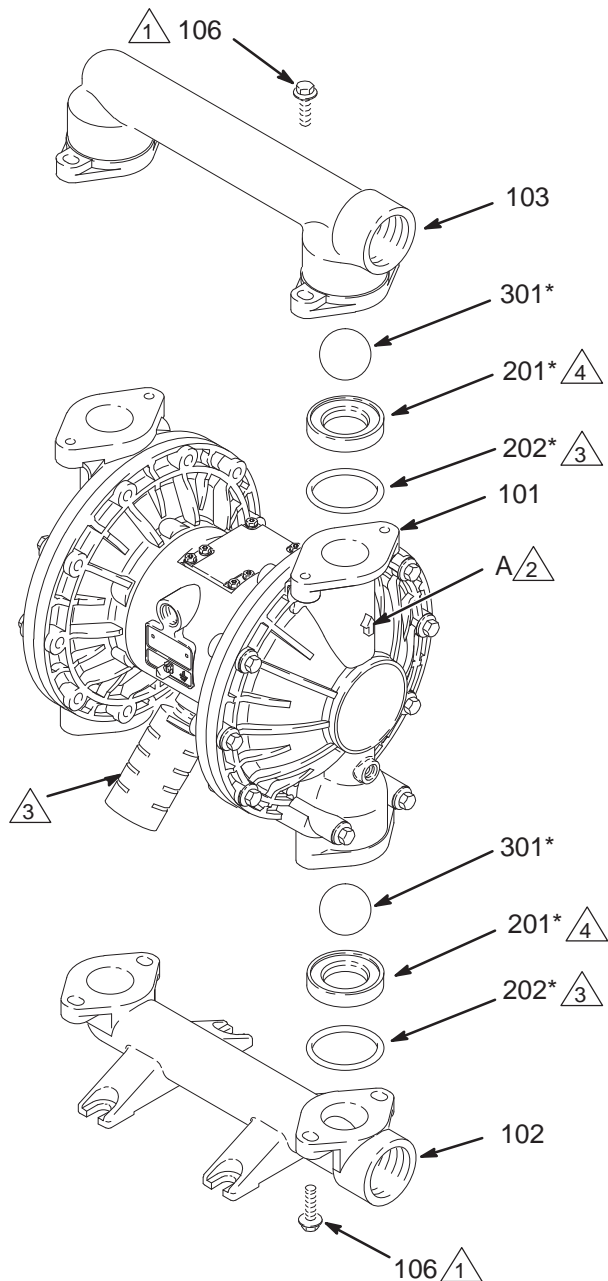


FIG. 10

03272B

# Entretien

## Réparation de la membrane

### Outillage nécessaire

- Une clé dynamométrique
- Clé à douilles de 13 mm
- Clé à douille de 15 mm (pour les modèles en aluminium) ou de 25,4 mm (1 po.) (pour les modèles en acier inox)
- Clé plate de 19 mm
- Pointe pour joint torique
- Graisse à base de lithium

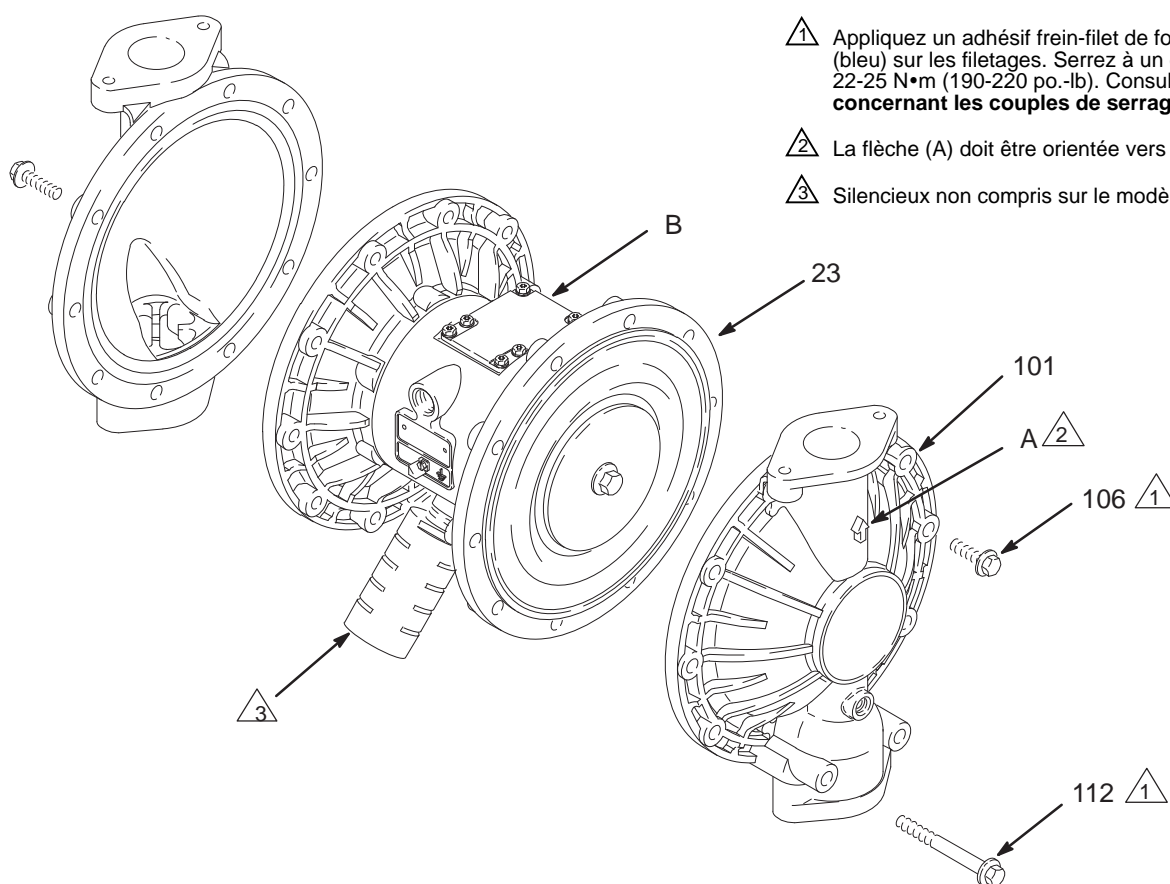
### Démontage

**REMARQUE** : un kit de réparation pour partie fluide est disponible. Consultez la page 23 pour commander le kit adapté pour votre pompe. Les pièces incluses dans le kit sont marquées d'un astérisque comme, par exemple (401\*). Utilisez toutes les pièces du kit pour de meilleurs résultats.

## ⚠ AVERTISSEMENTS

Pour réduire les risques de blessures graves à chaque décompression, suivez toujours le **Procédure de décompression** à la page 12.

1. Décompressez.
2. Retirez les collecteurs et démontez les clapets anti-retour à bille comme indiqué sur la page 18.
3. À l'aide d'une clé à douille de 13 mm, retirer les vis (106 et 112) maintenant les capots du circuit (101) aux capots du circuit pneumatique (23). Retirez les capots à fluide (101) de la pompe. Consultez FIG. 11.



⚠ Appliquez un adhésif frein-filet de force moyenne (bleu) sur les filetages. Serrez à un couple de 22-25 N•m (190-220 po.-lb). Consultez **Instructions concernant les couples de serrage**, page 31.

⚠ La flèche (A) doit être orientée vers la vanne d'air (B).

⚠ Silencieux non compris sur le modèle no. 253485.

FIG. 11

03273C

# Entretien

- Avec une clé à douille de 15 mm pour les deux boulons (1 po. pour les modèles en acier inoxydable), desserrer les boulons (107) de l'axe de la membrane sans les déposer. *REMARQUE : cette étape ne concerne pas les pompes avec des membranes surmoulées.*
- Dévissez un boulon de l'axe de membrane (24) et retirez le joint torique (108), la plaque de membrane côté liquide (105), la membrane en PTFE (403, utilisée seulement sur les modèles en PTFE), la membrane (401) et la plaque de membrane côté air (104). Consultez FIG. 12.

*Pour les membranes surmoulées :* saisissez bien les deux membranes autour du bord extérieur et tournez-les dans le sens inverse des aiguilles d'une montre. Un ensemble de membrane va se débloquer et le second restera attaché à l'axe. Déposer la membrane qui s'est détachée et le plateau côté air.

- Sortez l'autre ensemble membrane et l'axe de membrane (24) du boîtier central (1). Avec une clé plate de 19 mm, tenir les méplats de l'axe et déposer le boulon (107) de l'axe. Démontez l'ensemble membrane restant.

*Pour les membranes surmoulées :* sortez l'autre ensemble membrane et l'axe de membrane (24) du boîtier central (1). Avec une clé à fourche de 19 mm, tenir les méplats de l'axe et déposer la membrane et le plateau côté air de l'axe.

- Recherchez des traces éventuelles d'usure ou de rayures sur l'axe de membrane (24). S'il est endommagé, vérifiez les coussinets (19) en place. Si les coussinets sont endommagés, consultez la page 22.
- Introduisez une pointe pour joint torique dans le boîtier central (1), accrochez les joints en coupelle (402) et sortez-les du boîtier. Cette opération peut se faire avec les coussinets (19) en place.
- Nettoyez toutes les pièces et vérifiez leur état d'usure ou de détérioration. Remplacez les pièces si nécessaire.

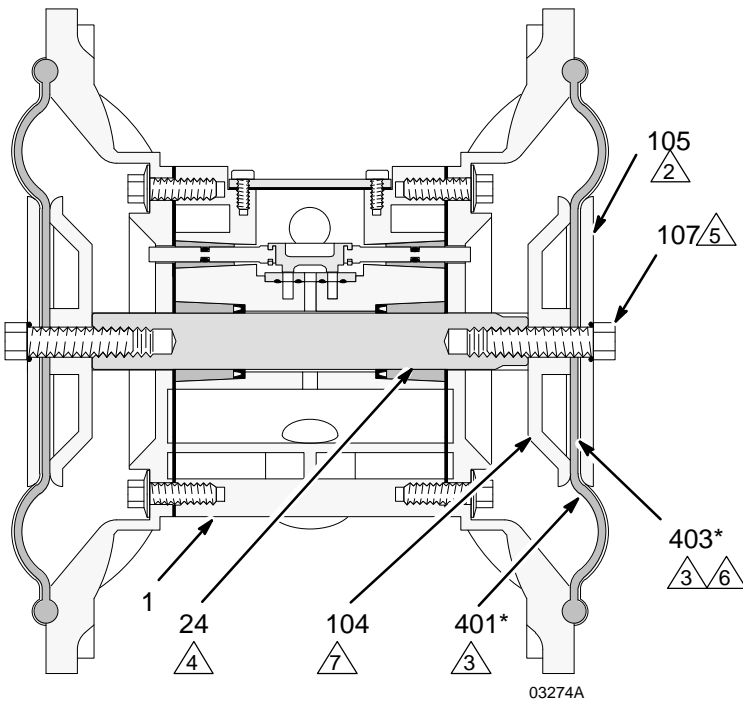
## Remontage

- Placez les joints en coupelle (402\*) de l'axe de sorte que les lèvres soient orientées vers **l'extérieur** du boîtier (1). Lubrifiez les joints. Consultez FIG. 12.
- Montez l'ensemble membrane sur l'une des extrémités de l'axe (24) de la manière suivante. *Pour les pompes avec des membranes surmoulées, passer directement à l'étape g.*

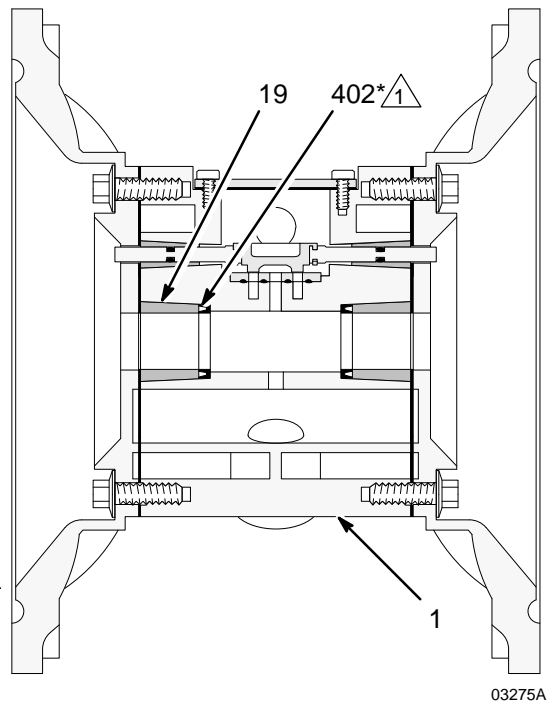
- Placez le joint torique (108\*) sur le boulon (107) de l'axe.
- Installez le plateau de la membrane (105) côté liquide sur le boulon de sorte que les surfaces arrondies soient orientées à l'intérieur, vers la membrane (401).
- Pour les modèles en PTFE uniquement,* installez la membrane en PTFE (403\*). Assurez-vous que le côté marqué AIR SIDE (CÔTÉ AIR) est bien orienté vers le boîtier central (1).
- Installez la membrane (401\*) sur le boulon. Assurez-vous que le côté marqué AIR SIDE (CÔTÉ AIR) est bien orienté vers le boîtier central (1).
- Placez le plateau de membrane côté air (104) de sorte que la face creuse soit tournée vers la membrane (401).
- Appliquez un adhésif frein-filet de force moyenne (bleu) sur les filetages des boulons (107). Vissez le boulon (107) dans l'axe (24) en le serrant à la main.
- Pour les membranes surmoulées :* montez le plateau côté air (104) sur la membrane (403). Le côté le plus large, arrondi, du plateau doit être orienté vers la membrane. Enduire les filetages de l'ensemble de membrane de frein-filet à résistance moyenne (bleu). Vissez l'ensemble dans l'axe (24) en le serrant à la main.

- Graissez l'axe de membrane (24) sur la longueur et aux extrémités, puis glissez-le à travers le boîtier (1).
- Montez l'autre ensemble membrane sur l'axe comme décrit à l'étape 2.
- Maintenez l'un des boulons (107) de l'axe avec une clé et serrez l'autre à un couple de 27 à 34 N•m (20 à 25 pi.-lb) à 100 tr/min maximum. *REMARQUE : cette étape ne concerne pas les pompes avec des membranes surmoulées.*
- Alignez les couvercles à liquide (101) et le boîtier central (1) de sorte que les flèches (A) sur les couvercles soient orientées dans la même direction que la vanne d'air (B). Appliquez de l'apprêt et du frein-filet à résistance moyenne (bleu) sur le filetage de la vis (106) et (112) et attachez les couvercles en serrant les vis à la main. Installez les plus longues vis (112) dans les orifices en bas des couvercles. Consultez la figure 11. Serrez les vis à l'opposé et de manière uniforme à un couple de 22-25 Nm (190-220 po.-lb) à l'aide d'une clé à douille de 13 mm. Consultez la section **Instructions concernant les couples de serrage**, page 31.
- Remontez les clapets anti-retour à bille et les collecteurs en suivant les explications sur la page 18.

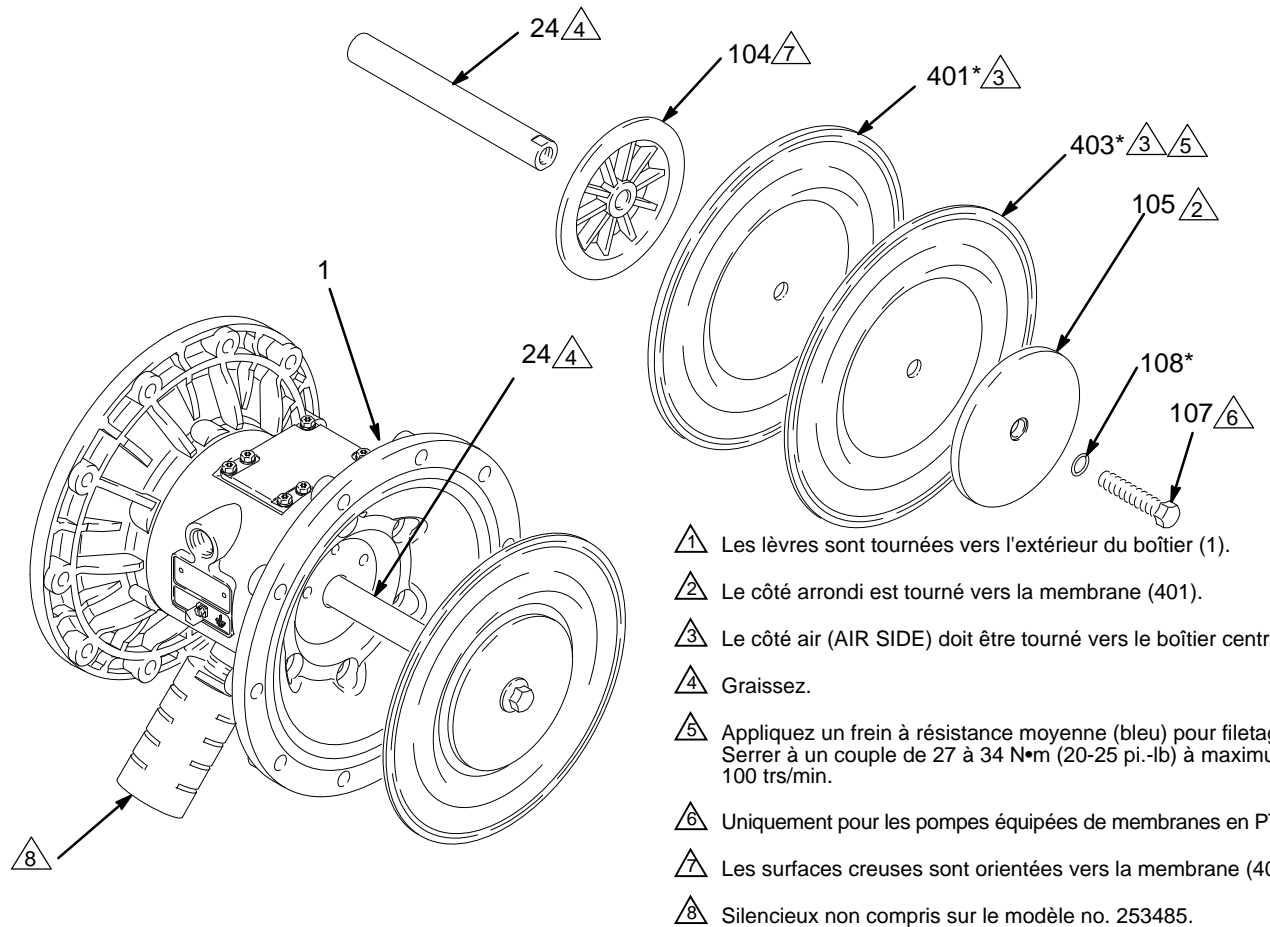
# Entretien



**Vue en coupe avec les membranes montées**



**Vue en coupe sans les membranes**



- △1 Les lèvres sont tournées vers l'extérieur du boîtier (1).
- △2 Le côté arrondi est tourné vers la membrane (401).
- △3 Le côté air (AIR SIDE) doit être tourné vers le boîtier central (1).
- △4 Graissez.
- △5 Appliquez un frein à résistance moyenne (bleu) pour filetage. Serrer à un couple de 27 à 34 N\*m (20-25 pi.-lb) à maximum 100 trs/min.
- △6 Uniquement pour les pompes équipées de membranes en PTFE.
- △7 Les surfaces creuses sont orientées vers la membrane (401).
- △8 Silencieux non compris sur le modèle no. 253485.

03276C

**FIG. 12**

# Entretien

## Retrait des coussinets et joints d'air

### Outillage nécessaire

- Une clé dynamométrique
- Clé à douilles de 10 mm
- Extracteur de coussinet
- Pointe pour joint torique
- Une presse ou un bloc et un maillet

### Démontage

**REMARQUE** : n'enlevez pas les coussinets intacts.

## AVERTISSEMENTS

Pour réduire les risques de blessures graves à chaque décompression, suivez toujours le **Procédure de décompression** à la page 12.

1. Décompressez.
2. Retirez les collecteurs et démontez les clapets anti-retour à bille comme indiqué sur la page 18.
3. Retirez les couvercles de produit et les ensembles de membrane comme expliqué sur la page 19.

**REMARQUE** : si vous ne devez retirer que le coussinet (19) de l'axe de membrane, sautez l'étape 4.

4. Démontez la vanne d'air comme décrit sur la page 16.
5. Retirez les vis (25) maintenant les capots à air (23) sur le boîtier central (1) à l'aide d'une clé à douilles de 10 mm. Consultez FIG. 13.
6. Retirez les joints (22) des capots à air. Remplacez toujours les joints par des éléments neufs.
7. Utilisez un extracteur de coussinet pour retirer les coussinets (19) de l'axe de membrane, les coussinets (12) de la vanne d'air ou les coussinets (15) de l'axe de commande. n'enlevez pas les coussinets intacts.
8. Si les coussinets (19) de l'axe de membrane ont été retirés, introduisez une pointe pour joint torique dans le boîtier principal (1), accrochez les joints en

coupelle (402) puis sortez-les du boîtier. Vérifiez les joints. Consultez FIG. 12.

### Remontage

1. S'ils ont été retirés, placez les joints en coupelle (402\*) de l'axe de sorte que les lèvres soient tournées vers **l'extérieur** du boîtier (1).
2. Les coussinets (12, 15 et 19) sont cintrés et ne peuvent être installés que dans un sens. Insérez les coussinets dans le boîtier central (1), **extrémité cintrée en premier**. Emmanchez le coussinet de sorte qu'il soit encastré dans la surface du boîtier central en utilisant une presse ou un bloc et un maillet en caoutchouc.
3. Remontez la vanne d'air comme décrit page 17.
4. Placez le nouveau joint (22) de capot à air de sorte que l'axe de commande (16) dépassant du boîtier central (1) s'insère exactement dans l'orifice (H) adéquat du joint.
5. Alignez le couvercle à air (23) de sorte que l'axe de commande (16) entre dans l'orifice intermédiaire (M) parmi les trois petits orifices proches du centre du couvercle. Appliquez de l'apprêt et du frein-filet à résistance moyenne (bleu) sur le filetage de la vis (25) et serrez les vis à la main. Consultez FIG. 13. Serrez les vis à l'opposé et de manière uniforme à un couple de 15-17 N•m (130-150 po.-lb) à l'aide d'une clé à douille de 10 mm.
6. Montez les ensembles de membrane et les couvercles à liquide comme expliqué sur la page 19.
7. Remontez les clapets anti-retour à bille et les collecteurs en suivant les explications sur la page 18.

# Entretien

- 1 Introduisez l'extrémité cintrée des coussinets en premier.
- 2 Emmanchez les coussinets pour qu'ils s'encastrent dans la surface du boîtier central (1).
- 3 Appliquez un frein à résistance moyenne (bleu) pour filetage. Serrez à un couple de 15-17 N•m (130-150 po.-lb).
- 4 Silencieux non compris sur le modèle no. 253485.

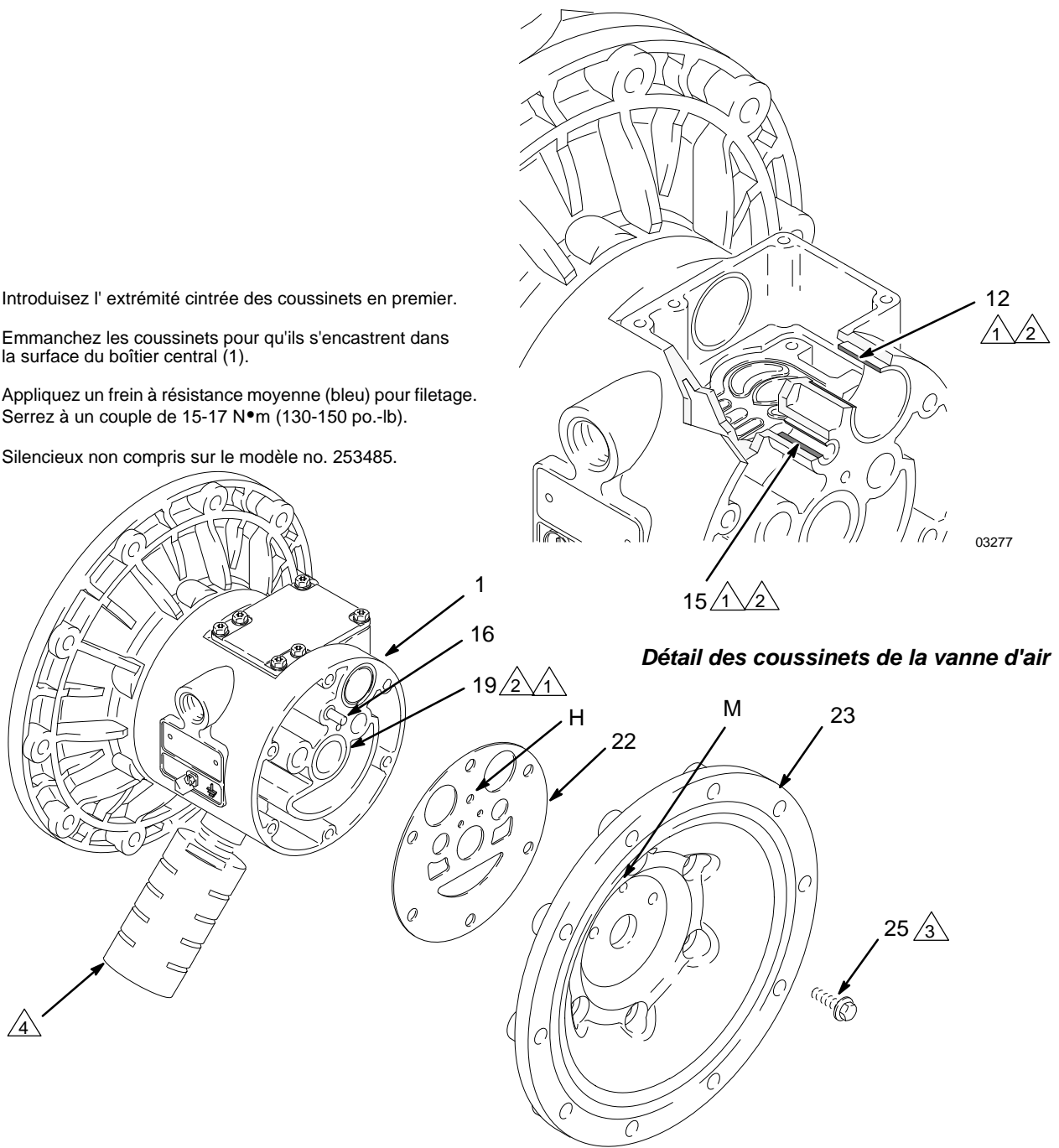


FIG. 13

# Tableau de sélection de la pompe

## Les Pompes Husky 1590 en Aluminium et en Acier Inox, Série A

Le numéro de votre modèle est inscrit sur la plaque du numéro de série de la pompe. Pour déterminer la référence de votre pompe en fonction du tableau de sélection des pompes, sélectionnez les six caractères qui décrivent votre pompe, de gauche à droite. Le premier caractère est toujours un **D**, pour désigner les pompes à membrane (Diaphragm) Husky. Les cinq autres caractères définissent les matériaux de construction. Exemple : une pompe avec un moteur d'air en aluminium, une partie liquide en aluminium, des sièges en polypropylène, des billes en PTFE et des membranes en PTFE correspond au modèle **D B 3 9 1 1**. Le même modèle avec la certification EN 10204 Type 3.1 serait DB3911C31. Pour commander les pièces de rechange, consultez les listes de pièces sur les pages 27-28. *Les chiffres dans le tableau de sélection ne correspondent pas avec les numéros de référence sur la vue éclatée et dans les listes.*

Pompe à membrane	Moteur pneumatique	Section liquide	–	Sièges	Billes	Membranes
232502*	aluminium	aluminium	–	TPE	acétal	acétal
253485*	aluminium	aluminium	–	Buna-N	Buna-N	Buna-N
25C654	acier inoxydable	acier inoxydable	–	acier inoxydable	PTFE	PTFE/EPDM surmoulé
25C655	aluminium	acier inoxydable	–	acier inoxydable	PTFE	PTFE/EPDM surmoulé
25C656	acier inoxydable	acier inoxydable	–	acier inoxydable	PTFE	PTFE/EPDM surmoulé
25C657	aluminium	acier inoxydable	–	acier inoxydable	PTFE	PTFE/EPDM surmoulé
D (pour toutes les pompes)	B aluminium (standard)	1 (non utilisé)	–	1 (non utilisé)	1 (PTFE)	1 (PTFE/polychloroprène)
		2 (non utilisé)	–	2 (non utilisé)	2 (Acétal)	2 (non utilisé)
24B780*	C aluminium (à distance)	3 (aluminium)	–	3 (316 inox)	3 (non utilisé)	3 (non utilisé)
		4 (acier inoxydable)	–	4 (acier inoxydable 17–4 PH)	4 (Inox 440C)	4 (non utilisé)
24B781*	T acier inoxydable (standard)	5 (non utilisé)	–	5 (TPE)	5 (TPE)	5 (TPE)
		7 (acier inoxydable 3.1 Cert.)	–	6 (Santoprene®)	6 (Santoprene®)	6 (Santoprene®)
24G411*	U acier inoxydable (à distance)	8 (acier inoxydable 3.1 Adv. Cert.)	–	7 (Buna-N)	7 (Buna-N)	7 (Buna-N)
26C239*			–	8 (Fluoroélastomère)	8 (Fluoroélastomère)	8 (Fluoroélastomère)
		C (aluminium BSPT)	–	9 (Polypropylène)	9 (non utilisé)	9 (non utilisé)
			–	A (PVDF)	A (non utilisé)	A (non utilisé)
			–	G (Geolast®)	G (Geolast®)	B (PTFE/Santoprene)
			P (bride centrale verticale en acier inoxydable)			G (Geolast®)
		R (bride centrale horizontale en acier inoxydable)				N (polychloroprène)



### **246451, kit de conversion de moteur pneumatique en acier inoxydable**

Utiliser le kit 246451 et se reporter au manuel 309643 (fourni avec le kit) pour convertir le moteur pneumatique en aluminium en moteur pneumatique en acier inoxydable.

#### **\* 232502, pompe aluminium 1590, série D**

Le modèle 232502 est une pompe 1590 portant la marque maison. Il s'agit du même modèle que le modèle DB3525, exception faite de la marque et

Les repères nos 10 et 402, qui réfèrent à la référence 115666 JOINT, en coupelle, fluoroélastomère

Le repère no 17, qui réfère à la référence 168518 JOINT TORIQUE, fluoroélastomère

Utiliser 243492 comme kit de réparation vanne pneumatique

Réf. 106 est VIS 112416, ACIER INOX ; M10 x 1.5 ; 30 mm

Réf. 112 est VIS 112417, ACIER INOX ; M10 x 1.5 ; 90 mm

#### **\* 253485, pompe aluminium 1590, série A**

Le modèle 253485 est une pompe 1590 en aluminium. Cette pompe est la même que le modèle DB3777 sauf pour l'étiquette et 253485 n'inclut pas le silencieux de référence 111.

#### **\* Pompe Plus 24B780 en acier inoxydable**

Cette pompe est la même que le modèle DT4311, sauf pour la plaquette avec le numéro de série et les pièces reprises dans le tableau ci-après.

#### **\* Pompe 24B781 en acier inoxydable**

Cette pompe est la même que le modèle DB4311, sauf pour la plaquette avec le numéro de série et les pièces reprises dans le tableau ci-après.

#### **\* Pompe 24G411 en aluminium**

Cette pompe est la même que le modèle DBC311, sauf pour la plaquette avec le numéro de série et les pièces reprises dans le tableau ci-après.

#### **\* Pompe 24J358 en aluminium**

Cette pompe est la même que le modèle DB3311, sauf pour la plaquette avec le numéro de série et les pièces reprises dans le tableau ci-après.

#### **\* Pompe 24J359 en aluminium**

Cette pompe est la même que le modèle DB3321, sauf pour la plaquette avec le numéro de série et les pièces reprises dans le tableau ci-après.

#### **\* Pompe 25A017 en aluminium**

Cette pompe est la même que le modèle DB3341, sauf pour la plaquette avec le numéro de série et les pièces reprises dans le tableau ci-après.

#### **\* Pompe 25C654 en acier inoxydable**

Cette pompe est la même que le modèle DTR315, sauf pour la plaquette avec le numéro de série et les pièces reprises dans le tableau ci-après.

#### **\* Pompe 25C655 en acier inoxydable**

Cette pompe est la même que le modèle DBR315, sauf pour la plaquette avec le numéro de série et les pièces reprises dans le tableau ci-après.

#### **\* Pompe 25C656 en acier inoxydable**

Cette pompe est la même que le modèle DTP315, sauf pour la plaquette avec le numéro de série et les pièces reprises dans le tableau ci-après.

#### **\* Pompe 25C657 en acier inoxydable**

Cette pompe est la même que le modèle DBP315, sauf pour la plaquette avec le numéro de série et les pièces reprises dans le tableau ci-après.

#### **\* Pompe 26C239 en aluminium**

Cette pompe est identique au modèle DB3321 sauf que les plaques à membrane côté fluide sont en acier inoxydable.

Référence	N° de réf.	Description	Qté.
104	15H810	PLAQUE, côté air ; aluminium	2
105	—	Non utilisé	0
107	—	Non utilisé	0
108	—	Non utilisé	0
401	253627	MEMBRANE, HD, surmoulée ; PTFE/EPDM	2

# Tableau de sélection des kits de réparation

## Pour les pompes Husky 1590 en Aluminium et en Acier Inox, Série A

Les kits de réparation peuvent être commandés séparément. Pour réparer la vanne d'air, commandez la **référence 236273** pour les modèles avec un corps central en aluminium ou la **référence 255061** pour les modèles avec un corps central en acier inoxydable (voir page 29). Les pièces comprises dans le kit de réparation de la vanne d'air sont marquées par un symbole dans la liste des pièces, par exemple (3).

Pour réparer une pompe, sélectionnez dans le tableau de sélection suivant les six lettres et chiffres qui définissent cette pompe en les lisant de gauche à droite. Le premier caractère est toujours la lettre **D**, le second caractère est toujours le chiffre **0** (zéro) et le troisième caractère est toujours la lettre **B**. Les trois autres caractères définissent les matériaux de fabrication. Les pièces incluses dans le kit sont marquées d'un astérisque dans la liste des pièces comme, par exemple (201\*). Exemple : si la pompe utilisée a des sièges en polypropylène, des billes en PTFE et des membranes en PTFE, commandez le kit de réparation **D 0 B 9 1 1**. S'il faut uniquement réparer certaines pièces (les membranes, par exemple), prendre les chiffres 0 (zéro) pour les sièges et billes et commander le kit de réparation **D 0 B 0 0 1**. *Les chiffres dans le tableau de sélection ne correspondent pas avec les numéros de repère sur la vue éclatée et dans les listes sur les pages 27-28.*

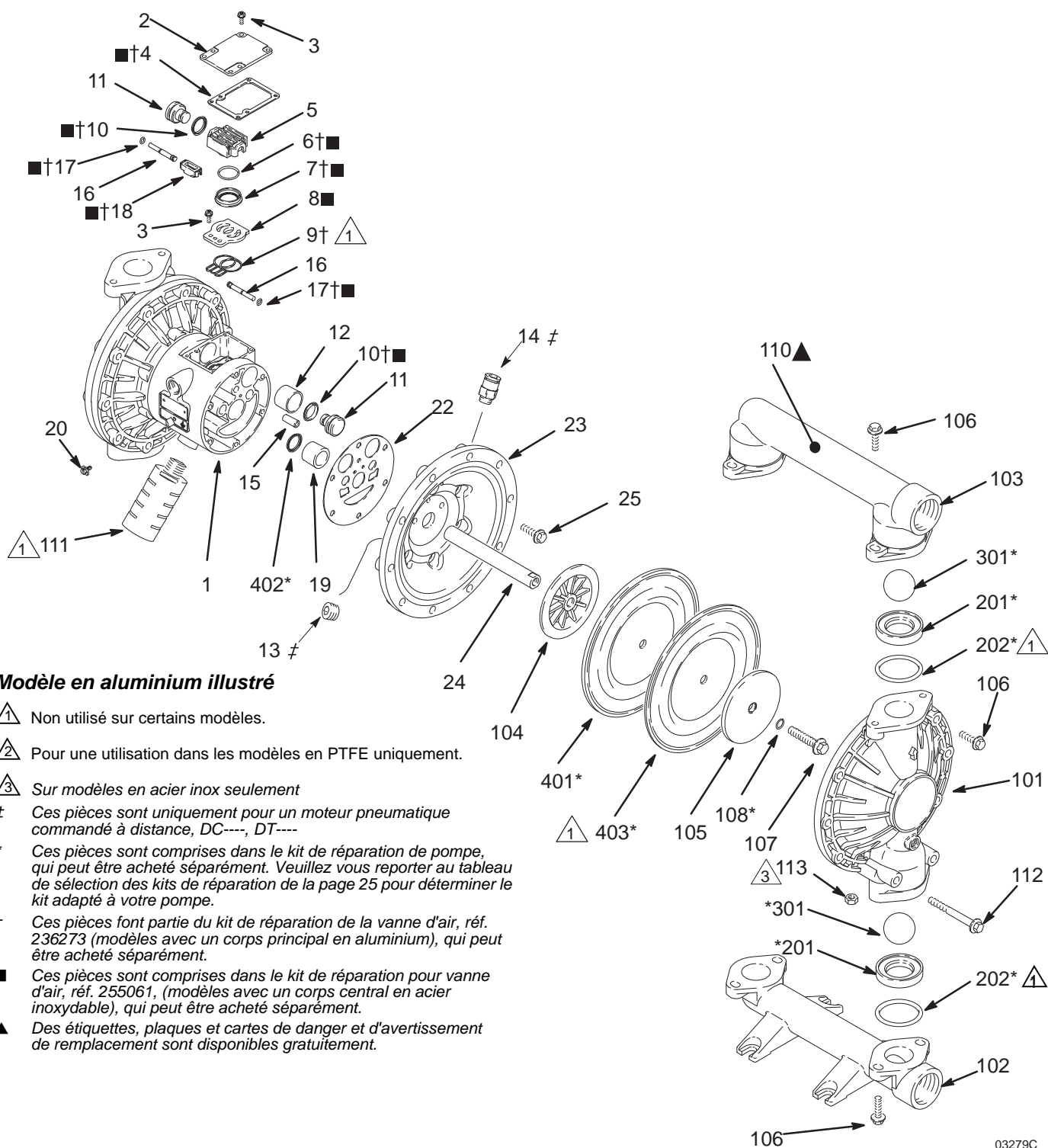
Pompe à membrane	Zéro	Joint torique de l'arbre	-	Sièges	Billes	Membranes				
D (pour toutes les pompes)	0 (pour toutes les pompes)	B (PTFE)	-	0 (Zéro)	0 (Zéro)	0 (Zéro)				
				-	1 (non utilisé)	1 (PTFE)	1 (PTFE/ polychloroprène)			
				-	2 (non utilisé)	2 (Acétal)	2 (non utilisé)			
				-	3 (316 inox)	3 (non utilisé)	3 (non utilisé)			
				-	4 (acier inoxydable 17-4 PH)	4 (Inox 440C)	4 (non utilisé)			
				-	5 (TPE)	5 (TPE)	5 (TPE)			
				-	6 (Santoprene®)	6 (Santoprene®)	6 (Santoprene®)			
				-	7 (Buna-N)	7 (Buna-N)	7 (Buna-N)			
				-	8 (Fluoroélastomère)	8 (Fluoroélastomère)	8 (Fluoroélastomère)			
				-	9 (Polypropylène)	9 (non utilisé)	9 (non utilisé)			
				-	A (PVDF)	A (non utilisé)	A (non utilisé)			
				-	G (Geolast®)	G (Geolast®)	B (PTFE/ Santoprene)			
										G (Geolast®)
										N (polychloroprène)

**Référence 25P208** : kit de réparation pour membranes surmoulées en PTFE/EPDM HD Husky 1590.

**Référence 289225** : kit de réparation pour membranes surmoulées en PTFE/EPDM HD Husky 1590 avec de nouvelles plaques de membrane côté air.

**Référence 24F398** : kit de réparation pour membrane Backer en PTFE/Santoprene Husky 1590, pour pompes en métal.

# Schéma des pièces



## Modèle en aluminium illustré

△1 Non utilisé sur certains modèles.

△2 Pour une utilisation dans les modèles en PTFE uniquement.

△3 Sur modèles en acier inox seulement

‡ Ces pièces sont uniquement pour un moteur pneumatique commandé à distance, DC----, DT----

\* Ces pièces sont comprises dans le kit de réparation de pompe, qui peut être acheté séparément. Veuillez vous reporter au tableau de sélection des kits de réparation de la page 25 pour déterminer le kit adapté à votre pompe.

† Ces pièces font partie du kit de réparation de la vanne d'air, réf. 236273 (modèles avec un corps principal en aluminium), qui peut être acheté séparément.

■ Ces pièces sont comprises dans le kit de réparation pour vanne d'air, réf. 255061, (modèles avec un corps central en acier inoxydable), qui peut être acheté séparément.

▲ Des étiquettes, plaques et cartes de danger et d'avertissement de remplacement sont disponibles gratuitement.

# Pièces

## Liste des pièces pour le moteur pneumatique (Tableau de sélection, colonne no. 2)

Numéro	Référence	N° de réf.	Description	Qté
B	1	188838	BOÎTIER, central ; aluminium	1
	2	188854	CAPOT, vanne d'air ; aluminium	1
	3	116344	VIS, à métaux, à tête hex. à collet ; M5 x 0,8 ; 12 mm (0,47 po.)	9
	4†■	188618	JOINT, capot ; mousse	1
	5	188855	CHARIOT ; aluminium	1
	6†■	108730	JOINT TORIQUE ; nitrile	
	7†■	188616	BLOC, vanne d'air ; acétal	1
	8	188615	PLAQUE, vanne d'air ; acier inoxydable	1
	9†■	188617	JOINT, plaque de la vanne d'air ; Buna-N	1
	10†■	112181	JOINT, en coupelle ; nitrile	2
	11	188612	PISTON, actionnement ; acétal	2
	12	188613	COUSSINET, piston ; acétal	2
	13‡	104765	BOUCHON de tuyauterie ; sans tête	2
	14‡	115671	RACCORD, connecteur ; mâle	2
	15	188611	COUSSINET, axe ; acétal	2
	16	188610	AXE, de commande ; acier inoxydable	2
	17†■	157628	JOINT TORIQUE ; buna-N	2
	18†■	188614	BLOC, de commande ; acétal	1
	19	188609	COUSSINET, axe ; acétal	2
	20	116343	VIS, mise à la terre	1
	22	188603	JOINT, capot à air ; mousse	2
	23	189400	COUVERCLE, air ; aluminium	2
	24	189245	AXE, membrane ; acier inoxydable	1
	25	115643	VIS ; M8 x 1,25 ; 25 mm (1 po.), aluminium	12

Numéro	Référence	N° de réf.	Description	Qté
C	Comme B, à l'exception de ce qui suit			
	1	195921	SECTION centrale ; à distance, aluminium	1
	23	195918	COUVERCLE, air ; à distance	2
T	Comme B, à l'exception de ce qui suit			
	1	15K009	BOÎTIER, central ; acier inoxydable	1
	2	15K696	COUVERCLE, vanne d'air ; acier inoxydable	1
	8■	15H178	PLAQUE, vanne d'air ; acier inoxydable	1
	9	-	-	-
	23	15A739	COUVERCLE, air ; acier inoxydable	2
	25	112178	VIS ; M8 x 1,25 ; 25 mm (1 po.) ; acier inoxydable	12
U	Comme B, à l'exception de ce qui suit			
	1	15K011	SECTION centrale ; à distance, acier inoxydable	1
	2	15K696	COUVERCLE, vanne d'air ; acier inoxydable	1
	8■	15H178	PLAQUE, vanne d'air ; acier inoxydable	1
	9	-	-	-
	23	15B795	COUVERCLE, vanne d'air ; à distance, acier inoxydable	2
	25	112178	VIS ; M8 x 1,25 ; 25 mm (1 po.) ; acier inoxydable	12

# Pièces

Liste des pièces de la partie produit (tableau de sélection colonne no. 3)

Numéro	Référence	N° de réf.	Description	Qté
3	101	15A615	COUVERCLE, liquide ; aluminium	2
	102	189402	COLLECTEUR, entrée ; aluminium	1
	103	15A616	COLLECTEUR, sortie ; aluminium	1
	104	15K448	PLATEAU, côté air ; aluminium	2
	105	262026 189309	PLATEAU, côté liquide ; acier au carbone acier inoxydable	2
	106	115644	VIS ; M10 x 1,25 ; 35 mm (1,38 po.)	24
	107	189410	BOULON ; M12 x 1,75 ; 55 mm (2,17 po.) ; acier inoxydable 316	2
	108*	104319	JOINT TORIQUE ; PTFE	2
	110▲	188970	ÉTIQUETTE, avertissement	1
	111	102656	SILENCIEUX ( <i>non utilisé sur le modèle no. 253485</i> )	1
	112	115645	VIS ; M10 x 1,50 ; 90 mm (3,54 po.)	4
	4	101	194169	COUVERCLE, liquide ; inox
102		194170	COLLECTEUR, entrée ; inox	1
103		194221	COLLECTEUR, sortie ; inox	1
104		15K448	PLATEAU, côté air ; aluminium	2
105		189309	PLAQUE, côté liquide ; inox	2
106		112416	VIS ; M10 x 1,25 ; 30 mm (1,18 po.) ; acier inoxydable	24
107		189410	BOULON ; M12 x 1,75 ; 55 mm (2,17 po.) ; acier inoxydable 316	2
108*		104319	JOINT TORIQUE ; PTFE	2
110▲		188621	ÉTIQUETTE, avertissement	1
111		102656	SILENCIEUX	1
112		112417	VIS ; M10 x 1,50 ; 90 mm (3,54 po.) ; acier inoxydable	4
7		Comme 4, certification incluse		
8				

Numéro	Référence	N° de réf.	Description	Qté
C	101	15A615	COUVERCLE, liquide ; aluminium	2
	102	192078	COLLECTEUR, entrée ; aluminium ; BSPT	1
	103	15A658	COLLECTEUR, sortie ; aluminium ; BSPT	1
	104	15K448	PLATEAU, côté air ; aluminium	2
	105	262026	PLATEAU, côté liquide ; acier au carbone	2
	106	115644	VIS ; M10 x 1,25 ; 35 mm (1,38 po.)	24
	107	189410	BOULON ; M12 x 1,75 ; 55 mm (2,17 po.) ; acier inoxydable 316	2
	108*	104319	JOINT TORIQUE ; PTFE	2
	110▲	188970	ÉTIQUETTE, avertissement	1
	111	102656	SILENCIEUX	1
	112	115645	VIS ; M10 x 1,50 ; 90 mm (3,54 po.)	4
	D	101	194169	COUVERCLE, l iquide ; inox
102		195574	COLLECTEUR, entrée ; acier inox ; BSPT	1
103		195575	COLLECTEUR, sortie ; acier inox ; BSPT	1
104		15K448	PLATEAU, côté air ; aluminium	2
105		189309	PLAQUE, côté liquide ; inox	2
106		112416	VIS ; M10 x 1,25 ; 30 mm (1,18 po.) ; acier inoxydable	24
107		189410	BOULON ; M12 x 1,75 ; 55 mm (2,17 po.) ; acier inoxydable 316	2
108*		104319	JOINT TORIQUE ; PTFE	2
110▲		188621	ÉTIQUETTE, avertissement	1
111		102656	SILENCIEUX	1
112		112417	VIS ; M10 x 1,50 ; 90 mm (3,54 po.) ; acier inoxydable	4
113		114862	ECROU hex, M10, fhv	8
P		Comme B, à l'exception de ce qui suit		
	102	17N132	COLLECTEUR, entrée ; inox	1
	103	17N154	COLLECTEUR, sortie ; acier inox ; vertical	1
R	Comme B, à l'exception de ce qui suit			
	102	17N132	COLLECTEUR, entrée ; inox	1
	103	17N133	COLLECTEUR, sortie ; acier inox ; horizontal	1

# Pièces

## Liste des pièces du siège (colonne 4 du tableau)

Numéro	Référence	N° de réf.	Description	Qté.
3	201*	D0BB00	SIÈGE ; acier inoxydable 316, paquet de 4	1
	202*	---	JOINT TORIQUE ; PTFE, paquet de 4	1
4	201*	D0B400	SIÈGE ; acier inoxydable 17-4, paquet de 4	1
	202*	---	JOINT TORIQUE ; PTFE, paquet de 4	1
5	201*	D0B500	SIÈGE ; TPE, paquet de 4	1
	202	Aucun	Non utilisé	0
6	201*	D0B600	SIÈGE ; Santoprène, paquet de 4	1
	202*	---	JOINT TORIQUE ; PTFE, paquet de 4	1
7	201*	D0B700	SIÈGE ; buna-N, paquet de 4	1
	202*	Aucun	Non utilisé	0
8	201*	D0B800	SIÈGE ; fluoroélastomère, paquet de 4	1
	202*	Aucun	Non utilisé	0
9	201*	D0B900	SIÈGE ; polypropylène, paquet de 4	1
	202*	---	JOINT TORIQUE ; PTFE, paquet de 4	1
A	201*	D0BA00	SIÈGE ; PVDF, paquet de 4	1
	202*	---	JOINT TORIQUE ; PTFE, paquet de 4	1
G	201*	D0BG00	SIEGE ; Géolast, paquet de 4	1
	202*	---	JOINT TORIQUE ; PTFE, paquet de 4	1

--- Non vendu séparément

## Liste des pièces du joint / joint torique

Référence	N° de réf.	Description	Qté.
202*	26B253	JOINT TORIQUE ; PTFE, paquet de 4	1
202*	26B254	JOINT TORIQUE ; fluoroélastomère, paquet de 4	1

## Liste des pièces de la bille (colonne 5 du tableau)

Numéro	Référence	N° de réf.	Description	Qté.
1	301*	D0B010	BILLE ; PTFE, paquet de 4	1
2	301*	D0B020	BILLE ; acétal, paquet de 4	1
4	301*	D0B040	BILLE ; acier inoxydable 440C, paquet de 4	1
5	301*	D0B050	BILLE ; TPE, paquet de 4	1
6	301*	D0B060	BILLE ; Santoprène, paquet de 4	1
7	301*	D0B070	BILLE ; buna-N, paquet de 4	1
8	301*	D0B080	BILLE ; fluoroélastomère, paquet de 4	1
G	301*	D0B0G0	BILLE ; Géolast, paquet de 4	1

## Liste des pièces pour membrane (Tableau de sélection, colonne no. 6)

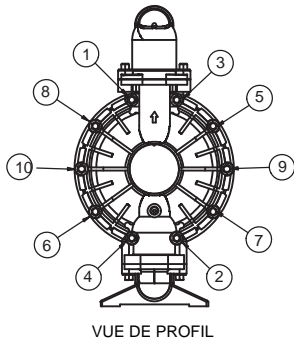
Numéro	Référence	N° de réf.	Description	Qté.
1	401*		Ne peut être vendu séparément	1
	402*	112181	JOINT, en coupelle ; nitrile, paquet de 2	1
	403*	D0B011	MEMBRANE ; PTFE, paquet de 2	1
5	401*	D0B005	MEMBRANE ; TPE, paquet de 2	1
	402*	112181	JOINT, en coupelle ; nitrile, paquet de 2	1
6	401*	D0B006	MEMBRANE ; Santoprène, paquet de 2	1
	402*	112181	JOINT, en coupelle ; nitrile, paquet de 2	1
7	401*	D0B007	MEMBRANE ; buna-N, paquet de 2	1
	402*	112181	JOINT, en coupelle ; nitrile, paquet de 2	1
8	401*	D0B008	MEMBRANE ; fluoroélastomère, paquet de 2	1
	402*	112181	JOINT, en coupelle ; nitrile, paquet de 2	1
B	401*	D0B006	MEMBRANE, Santoprène, paquet de 2	1
	402*	112181	JOINT, en coupelle ; nitrile, paquet de 2	1
	403*	D0B001	MEMBRANE ; PTFE, paquet de 2	1
G	401*	D0B00G	MEMBRANE ; Géolast, paquet de 2	1
	402*	112181	JOINT, en coupelle ; nitrile, paquet de 2	1
N	401*	25P208	MEMBRANE ; polychloroprène, paquet de 2	1
	402*	112181	JOINT, en coupelle ; nitrile, paquet de 2	1

\* Ces pièces sont comprises dans le kit de réparation de la pompe qui est vendu séparément. Consultez Tableau de sélection des kits de réparation la page 26 pour trouver le kit adapté pour votre pompe.

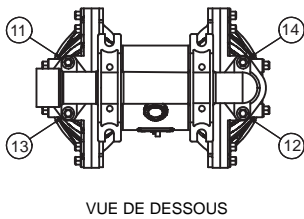
# Instructions concernant les couples de serrage

Respectez toujours la séquence de serrage chaque fois que vous devez serrer des fixations.

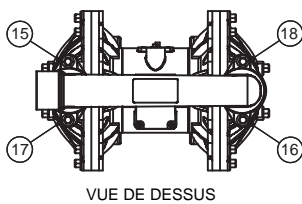
1. Couvercles à liquide gauche/droite Serrez les boulons à un couple de 22 à 25 N•m (190 à 220 po.-lb).



2. Collecteur d'entrée Serrez les boulons à un couple de 14-17 N•m (120-150 po.-lb).



3. Collecteur de sortie Serrez les boulons à un couple de 14-17 N•m (120-150 po.-lb).



# Dimensions

VUE DE FACE

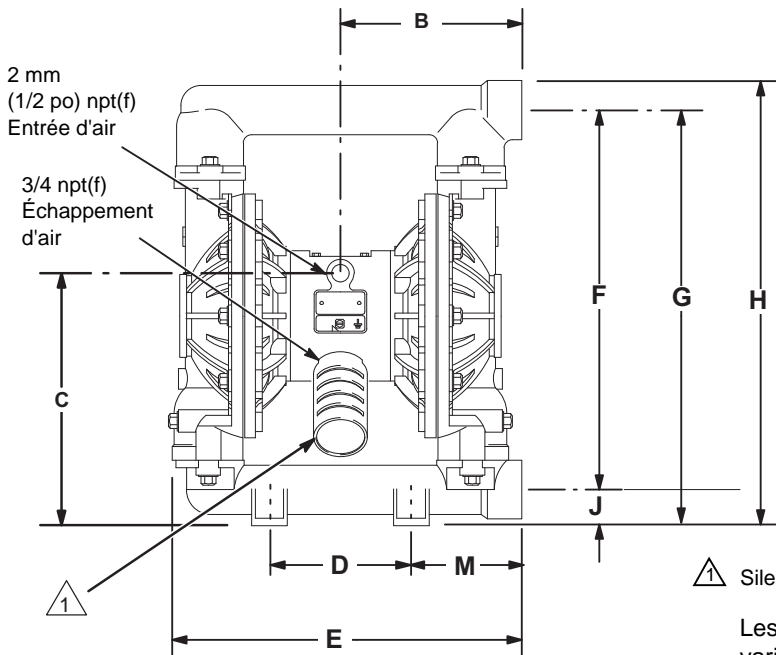
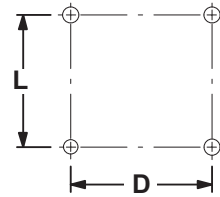


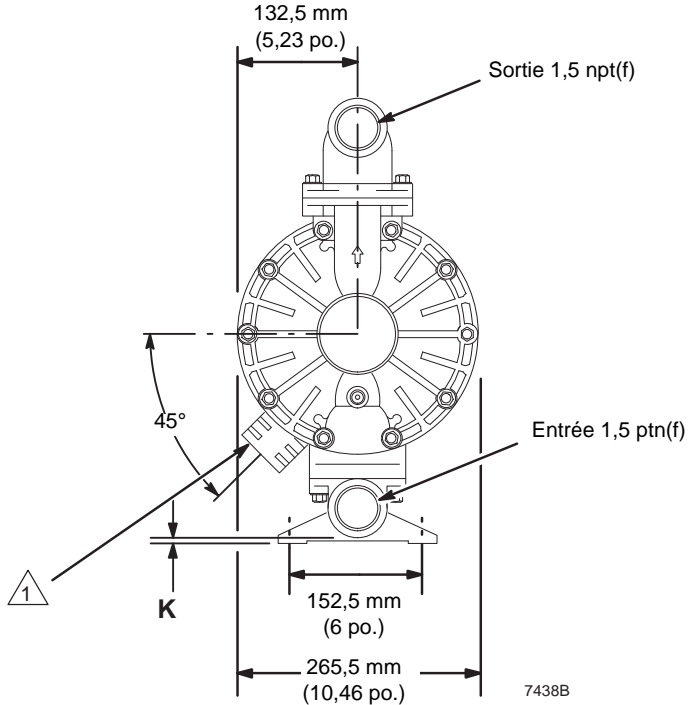
SCHÉMA DE PERÇAGE DES ORIFICES  
DE MONTAGE DE LA POMPE



1 Silencieux non compris sur le modèle no. 253485.

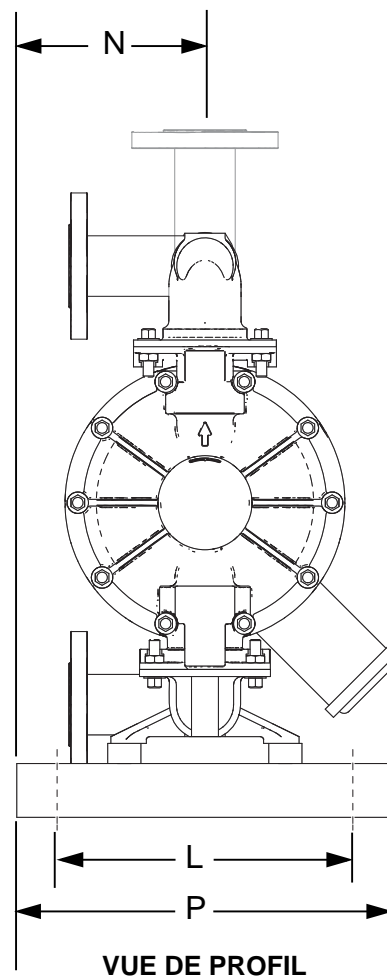
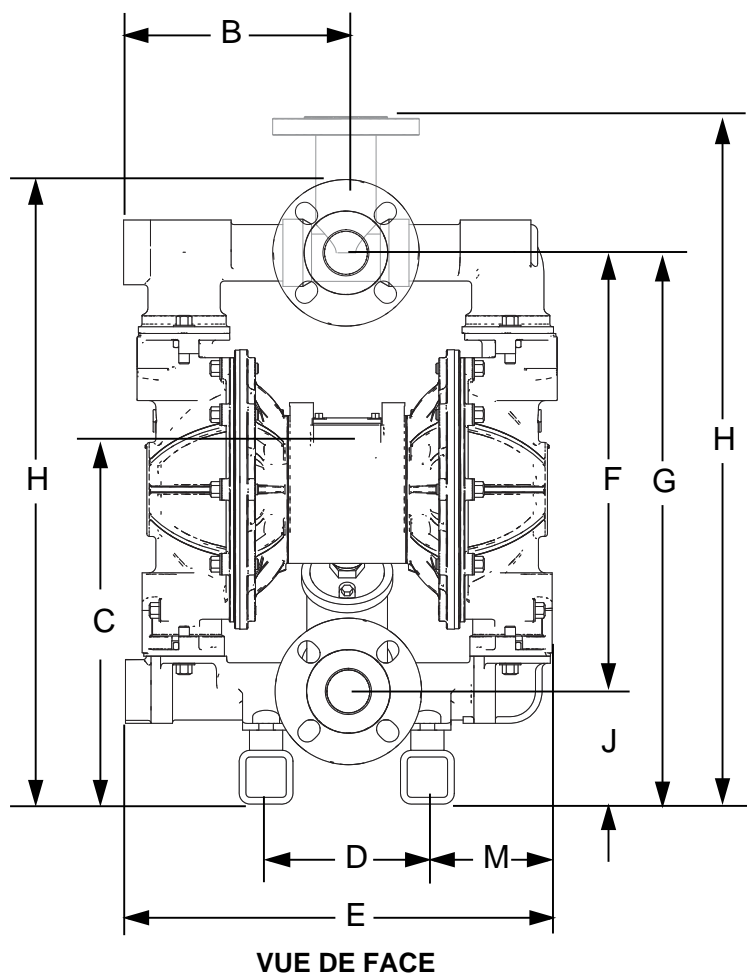
Les dimensions B, C, F, G, H et M peuvent varier jusqu'à 6,3 mm (1/4 po.) en fonction de la matière du siège et de la membrane de la pompe.

VUE DE PROFIL





# Pompe avec orifices de collecteur à bride en acier inoxydable



Les dimensions B, C, F, G, H et M peuvent varier jusqu'à 6,3 mm (1/4 po.) en fonction de la matière du siège et de la membrane de la pompe.

# Dimensions

Dimension	Corps central en aluminium couvercle en aluminium		Corps central en aluminium couvercle en acier inoxydable		Centre en aluminium ou acier inoxydable Couvercle en acier inoxydable Orifice de collecteur à bride		Corps central en acier inoxydable couvercle en aluminium		Corps central en acier inoxydable Couvercle en acier inoxydable	
	po	mm	po	mm	po	mm	po	mm	po	mm
<b>B</b>	7,7	197	8,3	210	8,4	213	7,7	197	8,3	210
<b>C</b>	10,8	273	10,8	273	13,5	343	10,8	273	10,8	273
<b>D</b>	6,0	152	6,0	152	6,0	152	6,0	152	6,0	152
<b>E</b>	15,9	404	15,9	403	15,9	404	15,9	404	15,9	403
<b>F</b>	16,8	427	16,3	414	16,3	414	16,8	427	16,3	414
<b>G</b>	18,3	465	17,8	451	25,5	648	18,3	465	17,8	451
<b>H</b>	19,6	497	19,0	482	23,2/25,6	589/650	19,6	497	19,0	482
<b>J</b>	1,5	38	1,4	37	4,2	107	1,5	38	1,4	37
<b>K</b>	0,25	6	0,25	6	---	---	0,25	6	0,25	6
<b>L</b>	6,0	152	6,0	152	11,0	279	6,0	152	6,0	152
<b>M</b>	4,8	121	5,2	133	4,6	117	4,8	121	5,2	133
<b>N</b>	---	---	---	---	7,0	178	---	---	---	---
<b>P</b>	---	---	---	---	14,0	356	---	---	---	---

†La dimension H pour les collecteurs à orifice à bride représente à la fois les dimensions de sortie horizontale et verticale de l'orifice du collecteur.

# Données techniques

Pression de service de liquide maximale . . . . .	120 psi (8 bars, 120 psi)
Plage de fonctionnement de la pression d'air . . . . .	20-120 psi (0,14 -0,8 MPa, 1,4-8 bars)
Consommation d'air maximale . . . . .	125 scfm
Consommation d'air à 70 psi/60 gpm . . . . .	.50 scfm (consultez le tableau)
Distribution du débit libre maximal . . . . .	100 gpm (378,5 l/min)
Régime maximal de la pompe . . . . .	200 cpm
Nombre de gallons (litres) par cycle . . . . .	0,5 (1,9)
Hauteur d'aspiration maximale . . . . .	.5,48 m (18 pi) avec la pompe amorcée ou désamorcée
Taille maximale des solides pompables . . . . .	4,8 mm (3/16 po.)
** Niveau sonore maximum à 100 psi, plein débit . . . . .	94 dBA
* Niveau de puissance sonore . . . . .	108 dBA
* Niveau de bruit à 70 psi, 50 cycles/min . . . . .	72 dBA
Température maximale de fonctionnement . . . . .	.65,5 °C (150 °F) ; 93,3 °C (200 °F) pour les modèles avec des membranes en PTFE
Dimension de l'entrée d'air . . . . .	0,5 ptn(f)
Dimension d'entrée de liquide . . . . .	1,5 ptn(f)
Taille de sortie de liquide . . . . .	1,5 ptn(f)
Pièces en contact avec le produit . . . . .	Varient selon le modèle. Voir pages 24-27.
Pièces externes sans contact avec le produit . . . . .	aluminium, acier inoxydable 316 et 302, polyester (étiquettes)
<b>Poids</b>	
Pompes en aluminium . . . . .	.33,5 lb (15,2 kg)
Pompes en acier inoxydable avec section médiane en aluminium . . . . .	71 lb (32,7 kg)
Pompes en acier inoxydable avec section médiane en aluminium et collecteurs à orifice à bride . . . . .	96 lb (43,5 kg)
Pompes en acier inoxydable avec section médiane en acier inoxydable . . . . .	86 lb (40 kg)
Pompes en acier inoxydable avec section médiane en acier inoxydable et collecteurs à orifice à bride . . . . .	111lb (50,3 kg)

Géolast® est une marque déposée de la société ExxonMobil Chemical.

Santoprene® est une marque déposée de la société Monsanto.

\* Les niveaux sonores sont mesurés avec une pompe montée sur le sol, en utilisant le jeu d'amortisseurs en caoutchouc 236452. La puissance sonore est mesurée suivant la norme ISO 9216.

## Plage de température de fluide

### MISE EN GARDE

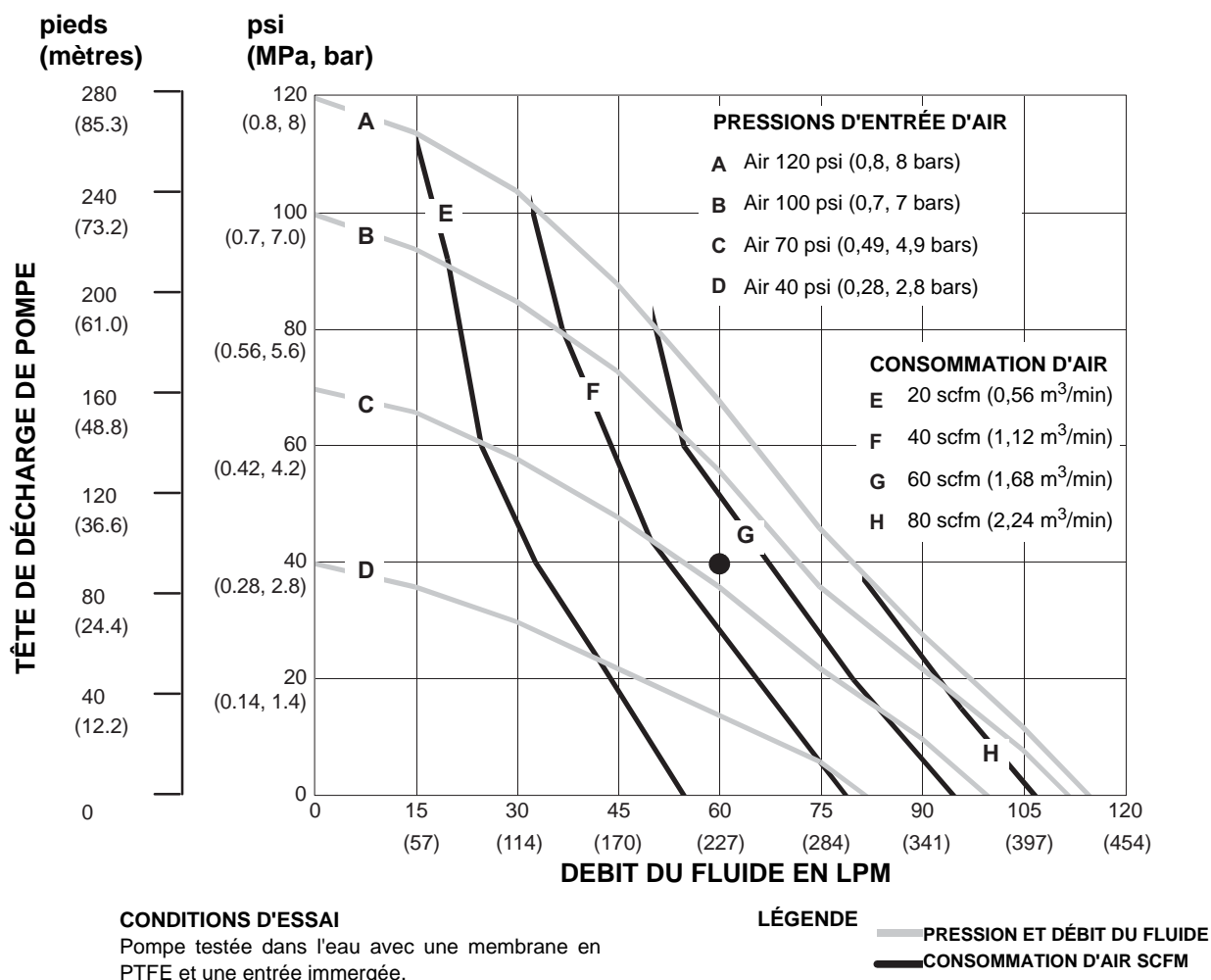
Les limites de température sont uniquement en fonction de l'effort mécanique. Certains produits chimiques vont davantage réduire la plage des températures de produit. Rester dans la plage de température de la pièce en contact avec le produit la plus restreinte. Le fonctionnement à une température de produit trop élevée ou trop basse pour les composants de pompe utilisée peut endommager l'équipement.

Matériau de membrane/bille/siège	Plage des températures de produit	
	Fahrenheit	Celsius
Acétal	10 à 180	-12 à 82
Buna-N	10 à 180	-12 à 82
Fluoroélastomère FKM	-40 à 275	-40 à 135
Geolast	-40 à 150	-40 à 66
Polypropylène	32 à 150	0 à 66
PTFE	40 à 180	4 à 82
Santoprene	-40 à 180	-40 à 82
TPE	-20 à 150	-40 à 82
Polychloroprène	0 à 180	-18 à 82

# Diagramme des performances

Exemple pour trouver la consommation d'air de la pompe, le débit de fluide spécifique et la tête de distribution :

Pour fournir un débit de 227 l/min (60 gpm) de produit (échelle horizontale) à une pression de distribution de 0,28 MPa (2,8 bars, 40 psi) (échelle verticale), il faut une consommation d'air d'environ 1,40 m<sup>3</sup>/min (50 scfm) à une pression d'entrée d'air de 0,49 MPa (4,9 bars, 70 psi).





# Garantie Graco pour pompe standard Husky

Graco garantit que tout le matériel mentionné dans le présent document, fabriqué par Graco et portant son nom, est exempt de défaut de matériel et de fabrication à la date de la vente à l'acheteur et utilisateur initial. Sauf garantie spéciale, élargie ou limitée, publiée par Graco, Graco réparera ou remplacera, pendant une période de douze mois à compter de la date de la vente, toute pièce de l'équipement jugée défectueuse par Graco. Cette garantie s'applique uniquement si l'équipement est installé, utilisé et entretenu conformément aux recommandations écrites de Graco.

Cette garantie ne couvre pas, et Graco n'en sera pas tenu pour responsable, une usure et une détérioration générales ou tout autre dysfonctionnement, dommage ou usure à la suite d'une mauvaise installation, d'une mauvaise application ou utilisation, d'une abrasion, d'une corrosion, d'un entretien inapproprié ou incorrect, d'une négligence, d'un accident, d'une modification ou d'une substitution par des pièces ou composants qui ne portent pas la marque Graco. Graco ne sera également pas tenu pour responsable en cas de mauvais fonctionnement, dommage ou usure dus à l'incompatibilité de l'équipement Graco avec des structures, accessoires, équipements ou matériaux non fournis par Graco ou dus à une mauvaise conception, fabrication, installation, utilisation ou un mauvais entretien desdits structures, accessoires, équipements ou matériaux non fournis par Graco.

Cette garantie sera appliquée à condition que l'équipement objet de la réclamation soit retourné en port payé à un distributeur agréé de Graco pour une vérification du défaut signalé. Si le défaut est reconnu, Graco réparera ou remplacera gratuitement toutes les pièces défectueuses. L'équipement sera renvoyé à l'acheteur original en port payé. Si l'inspection de l'équipement ne révèle aucun défaut de matériau ou de fabrication, les réparations seront effectuées à un coût raisonnable pouvant inclure le coût des pièces, de la main-d'œuvre et du transport.

**CETTE GARANTIE EST UNE GARANTIE EXCLUSIVE ET REMPLACE TOUTE AUTRE GARANTIE, EXPRESSE OU IMPLICITE, COMPRENANT, MAIS SANS S'Y LIMITER, UNE GARANTIE MARCHANDE OU UNE GARANTIE DE FINALITÉ PARTICULIÈRE.**

La seule obligation de Graco et la seule voie de recours de l'acheteur pour toute violation de la garantie seront telles que définies ci-dessus. L'acheteur convient qu'aucun autre recours (pour, la liste n'ayant aucun caractère exhaustif, dommages indirects ou consécutifs de manque à gagner, perte de marché, dommages corporels ou matériels ou tout autre dommage indirect ou consécutif) ne sera possible. Toute action faisant appel à la garantie doit être intentée dans les deux (2) ans à compter de la date de vente.

**GRACO NE GARANTIT PAS ET REFUSE TOUTE GARANTIE IMPLICITE DE QUALITÉ MARCHANDE ET DE FINALITÉ PARTICULIÈRE POUR LES ACCESSOIRES, ÉQUIPEMENTS, MATÉRIAUX OU COMPOSANTS VENDUS MAIS NON FABRIQUÉS PAR GRACO.** Ces articles vendus, mais non fabriqués par Graco (tels que les moteurs électriques, commutateurs, flexibles, etc.) sont couverts par la garantie, s'il en existe une, de leur fabricant. Graco fournira à l'acheteur une assistance raisonnable pour toute réclamation faisant appel à ces garanties.

En aucun cas, Graco ne sera tenu pour responsable de dommages indirects, particuliers ou consécutifs résultant de la fourniture par Graco de l'équipement ci-dessous ou de garniture, de la performance, ou de l'utilisation de produits ou d'autres biens vendus au titre des présentes, que ce soit en raison d'une violation contractuelle, violation de la garantie, négligence de Graco, ou autre.

## FOR GRACO CANADA CUSTOMERS

The Parties acknowledge that they have required that the present document, as well as all documents, notices and legal proceedings entered into, given or instituted pursuant hereto or relating directly or indirectly hereto, be drawn up in English. Les parties reconnaissent avoir convenu que la rédaction du présent document sera en Anglais, ainsi que tous documents, avis et procédures judiciaires exécutés, donnés ou intentés, à la suite de ou en rapport, directement ou indirectement, avec les procédures concernées

## Informations Graco

Pour en savoir plus sur les derniers produits de Graco, visitez le site [www.graco.com](http://www.graco.com).

Pour obtenir des informations sur les brevets, consultez la page [www.graco.com/patents](http://www.graco.com/patents).

**POUR COMMANDER**, contactez votre distributeur Graco ou appelez pour trouver votre distributeur le plus proche :  
**Téléphone** : 612-623-6921 ou **n° vert** : 1-800-328-0211 **télécopie** : 612-378-3505

*Tous les textes et illustrations contenus dans ce document reflètent les dernières informations disponibles concernant le produit au moment de la publication.*

*Graco se réserve le droit de procéder à des modifications à tout moment et sans préavis.*

Traduction des instructions originales. This manual contains French. MM 308441

**Siège social de Graco** : Minneapolis

**Bureaux à l'étranger** : Belgique, Chine, Japon, Corée

**GRACO INC. P.O. BOX 1441 MINNEAPOLIS, MN 55440-1441**

Copyright 1995, Graco Inc. est certifiée ISO 9001

[www.graco.com](http://www.graco.com)

Révision ZAS, Août 2020